

**BONEX**

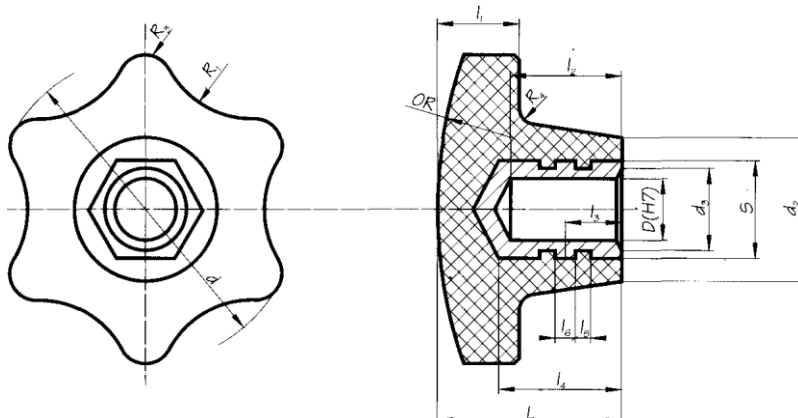
Rękojeści

Spis treści

	strona
Rękojeść GWIAZDOWA typ C	2
Rękojeść GWIAZDOWA typ C	3
Rękojeść GWIAZDOWA typ C z trzpieniem	4
Rękojeść GWIAZDOWA typ RC	5
Rękojeść ELIPTYCZNA	6
Rękojeść 1.1.19	7
Rękojeść FA 2661	8
Rękojeść FA 2661 z osadą obrotową	9

**Rękojeść gwiazdowa typ C****BN-77/4423-14****Tworzywo sztuczne termoutwardzalne**

- Polofen kolor czarny. Odporny na temperaturę do 200°C, rozpuszczalniki, oleje, smary;
- wtop stalowy, otwór rozwiercany standartowo w tolerancji H7.



Wielkość d	d ₂	d ₃	D	L	l ₁	l ₂	l ₃	l ₄	L ₅	S	R ₁	OR	R ₃	R ₄
32	18	9	6	24	10	15	8	16	3	12	12	50	4	2
40	22	12	8	28	12	18	9	19	3	14	15	60	4	2
50	25	14	10	32	14	20	11	22	4	17	18	70	5	3
60	28	16	12	36	16	22	12	24	4	19	20	90	5	3
80	36	20	16	48	20	30	16	32	6	24	25	110	6	4



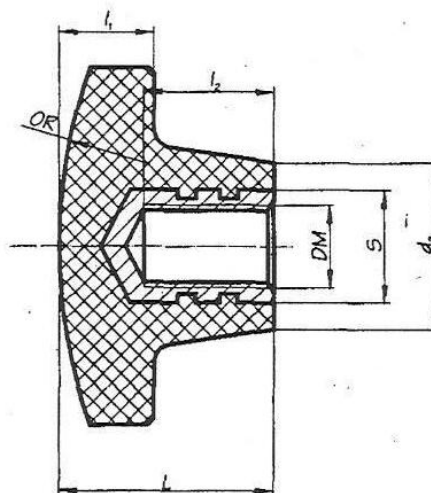
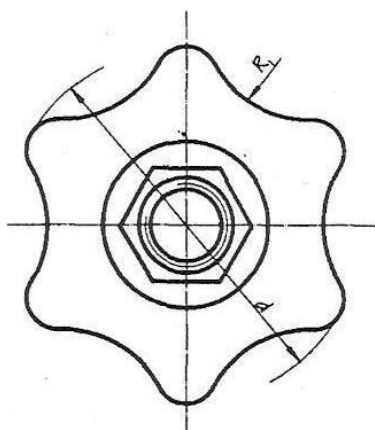
Rękojeść gwiazdowa typ C

Tworzywo sztuczne termoutwardzalne

- Polofen kolor czarny. Odporny na temperaturę do 200°C, rozpuszczalniki, oleje, smary;
- wtop gwintowany, nieprzewodowy

Na życzenie

- średnica gwintu



Wielkość d	d ₂	DM	L	L ₁	L ₂	S	R ₁	OR
32	18	M 5 M 6	24	10	16	12	12	50
40	22	M 6 M 8	28	12	19	14	15	60
50	25	M 8 M 10	32	14	22	17	18	70
60	28	M 8 M 10 M 12	40	16	24	19	20	90
80	36	M 12 M 16	48	20	32	24	25	110

**BONEX**

Rękojeści



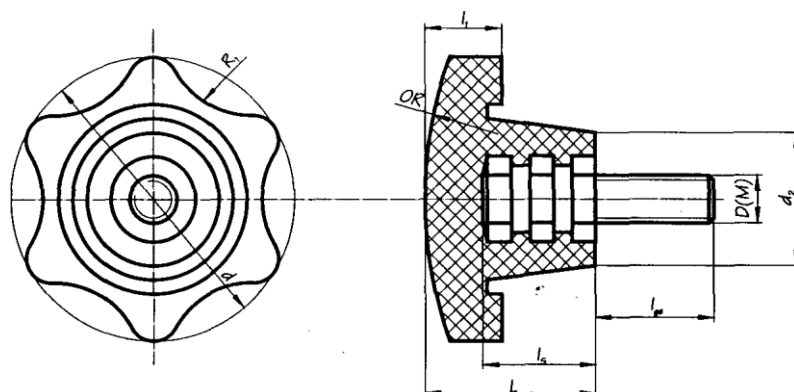
Rękojeść gwiazdowa z trzpieniem

Tworzywo sztuczne termoutwardzalne

- Polofen kolor czarny. Odporny na temperaturę do 200°C, rozpuszczalniki, oleje, smary;
- wtop gwintowany, nieprzelotowy
- trzpień gwintowany, ocynkowany z łbem sześciokątnym

Na życzenie

- średnica i długość trzpienia



Wielkość d	d ₂	DM	L	L ₁	l _{gs}	S	R ₁	OR
32	18	M 5 M6	24	10	10, 15 15, 20	12	12	50
40	22	M6 M8	28	12	15, 20 15, 20, 25	14	15	60
50	25	M8 M10	32	14	20,25,30 25, 40	17	18	70
60	28	M8 M10 M12	40	16	16,20,25 25,30,45 40	19	20	90
80	36	M12 M16	48	20	50, 75 60, 80	24	25	110



BONEX

Rękojeści



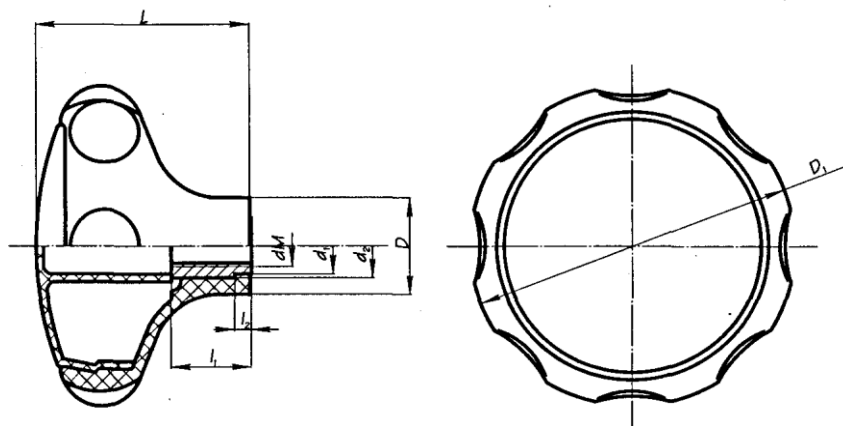
Rękojeść RC

Tworzywo sztuczne termoplastyczne

- Polipropylen kolor czarny. Odporny na oleje i smary.
- Wtop z gwintem wewnętrznym i zewnętrznym ocynkowanym.

Na życzenie:

- kolor pełna gama barw
- średnica gwintu wewnętrznego i zewnętrznego oraz długość trzpienia
- wtop mosiężny



Wielkość d	D	D ₁	d ₁	d ₂	dM	L	l ₁	l ₂
RC-40	19	40	10	13	M5-M8	26	10	2
RC-60	24	60	14	17	M8-M14	32	10'	2



BONEX

Rękojeści



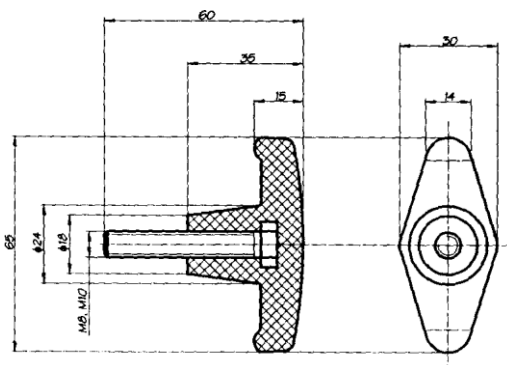
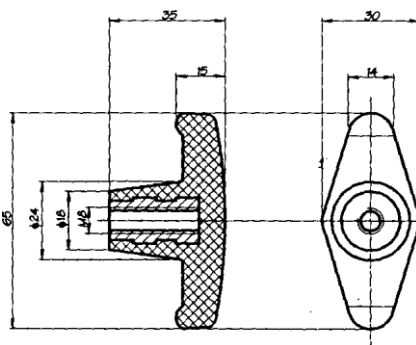
Rękojeść eliptyczna

Tworzywo sztuczne termoutwardzalne

- Polofen kolor czarny. Odporny na temperaturę do 200^uC, rozpuszczalniki, oleje, smary;
- Wtopka metalowa z otworem gwintowanym, nieprzelotowym.
- Trzpień metalowy gwintowany, ocynkowany z łbem sześciokątnym.

Na życzenie:

- wtopka mosiężna;
- trzpień - długość max. 80 mm.
- średnica gwintu. od M6 ÷ M10





BONEX

Rękojeści



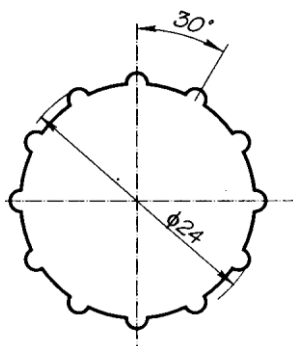
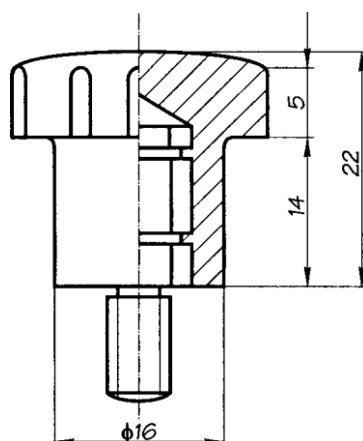
Rękojeść 1.1.19

Tworzywo sztuczne termoutwardzalne

- Polofen kolor czarny. Odporny na temperaturę do 200°C, rozpuszczalniki, oleje, smary;
- Trzpień gwintowany, ocynkowany M6 i M8.

Na życzenie:

- średnica i długość trzpienia;
- otwór gwintowany wewnętrzny M6, M8.





BONEX

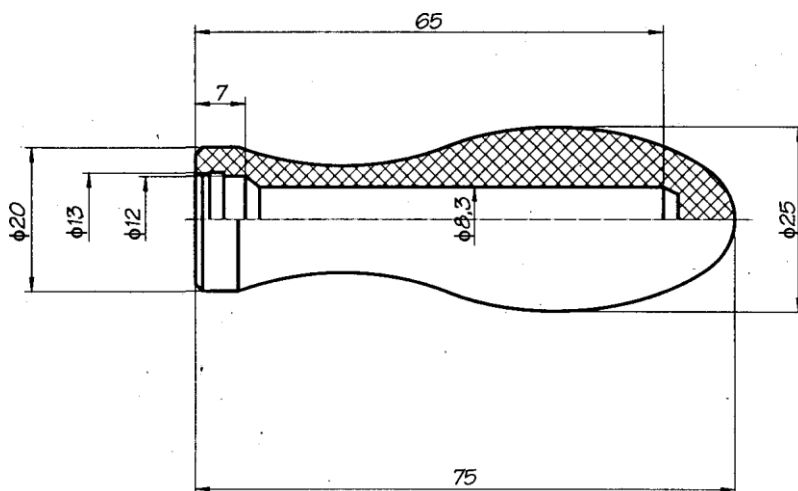
Rękojeści



Rękojeść FA 2661

Tworzywo sztuczne termoutwardzalne

- Polofen kolor czarny. Odporny na rozpuszczalniki, oleje, smary;
- cylindryczny otwór nieprzelotowy.





BONEX

Rękojeści



Rękojeść FA 2661 z obsadą

Tworzywo sztuczne termoutwardzalne

- Połofen kolor czarny. Odporny na rozpuszczalniki, oleje, smary;
- Trzpień stalowy z gniazdem w gwintowanej końcówce;

