



BONEX

Rączki drzwiczek

Spis treści

	strona
Rączka drzwiczek A1	2
Rączka drzwiczek A2	3
Rączka drzwiczek A3	4
Rączka drzwiczek A4	5
Rączka drzwiczek A5	6
Rączka drzwiczek A6	7
Rączka zaciskowa 204.205	8



BONEX

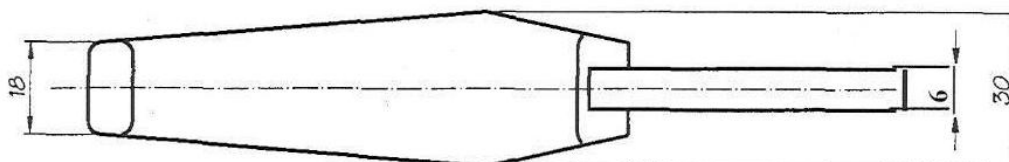
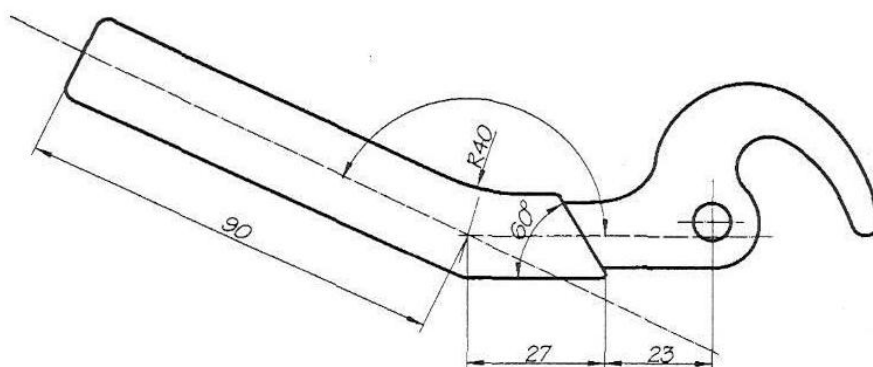
Rączki drzwiczek



Rączka drzwiczek A 1

Tworzywo sztuczne termoutwardzalne

- Polofen kolor czarny. Odporny na temperaturę do 200°C, rozpuszczalniki, oleje, smary;
- Wtop stalowy ocynkowany $\neq 6$.
- Otwór wg życzenia klienta.





BONEX

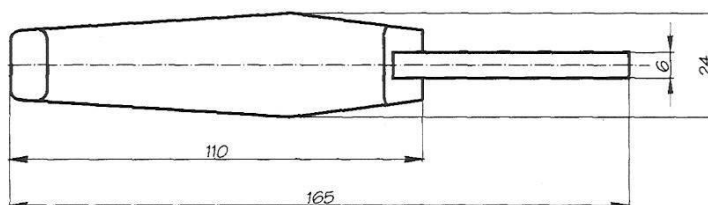
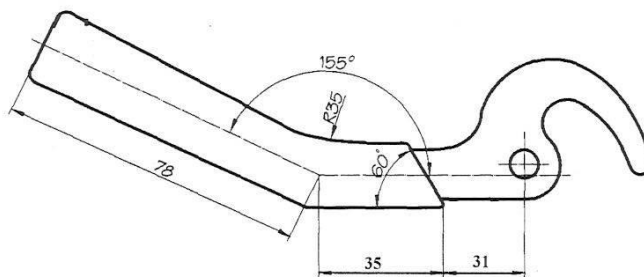
Rączki drzwiczek



Rączka drzwiczek A 2

Tworzywo sztuczne termoutwardzalne

- Polofen kolor czarny. Odporny na temperaturę do 200°C, rozpuszczalniki, oleje, smary;
- Wtop stalowy ocynkowany.
- Otwór wg życzenia klienta.





BONEX

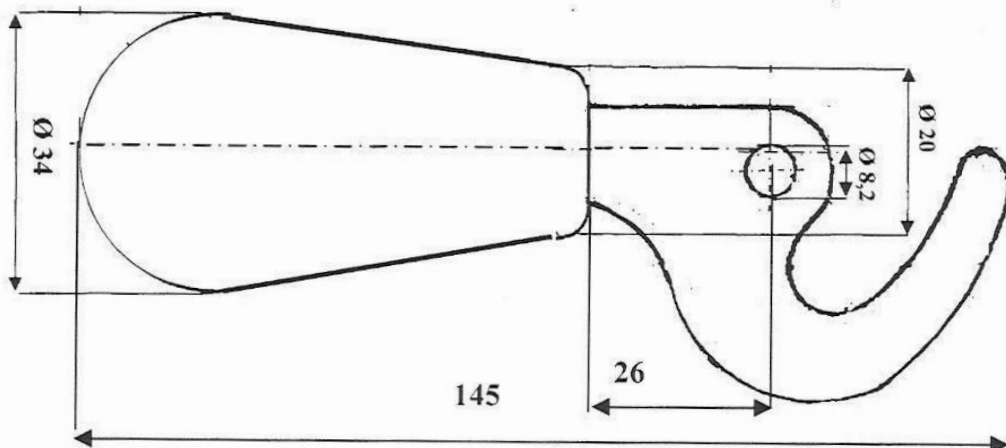
Rączki drzwiczek



Rączka drzwiczek A 3

Tworzywo sztuczne termoplastyczne

- Poliamid 6 kolor czarny. Odporny na rozpuszczalniki, oleje, smary;
- Wtop stalowy \neq 6 ocynkowany.
- Otwór wg życzenia klienta.





BONEX

Rączki drzwiczek



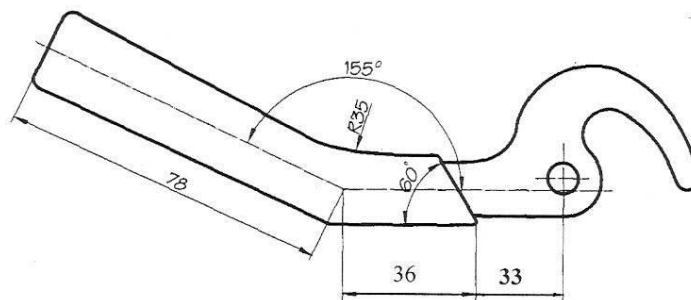
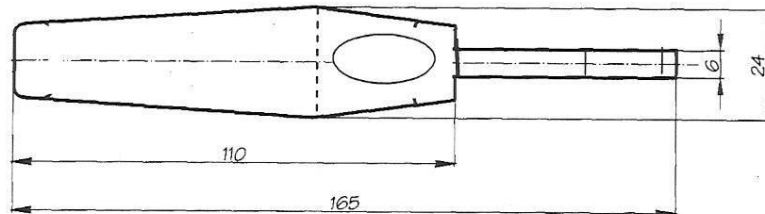
Rączka drzwiczek A 4

Tworzywo sztuczne termoplastyczne

- Poliamid 6 kolor czarny. Odporny na rozpuszczalniki, oleje, smary;
- Wtop stalowy ocynkowany.
- Otwór wg życzenia klienta.

Na życzenie

- pełna gama kolorów





BONEX

Rączki drzwiczek



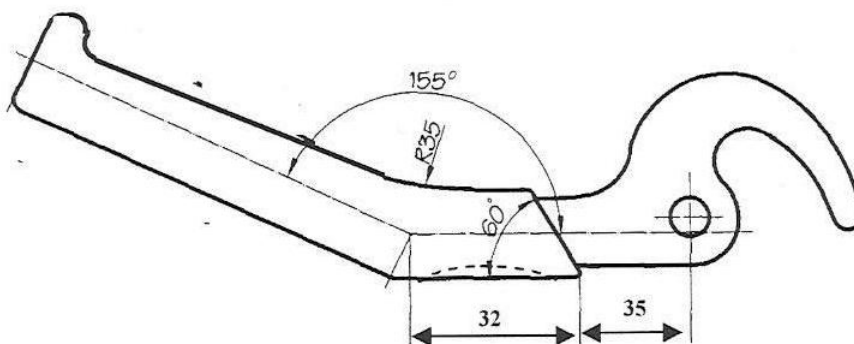
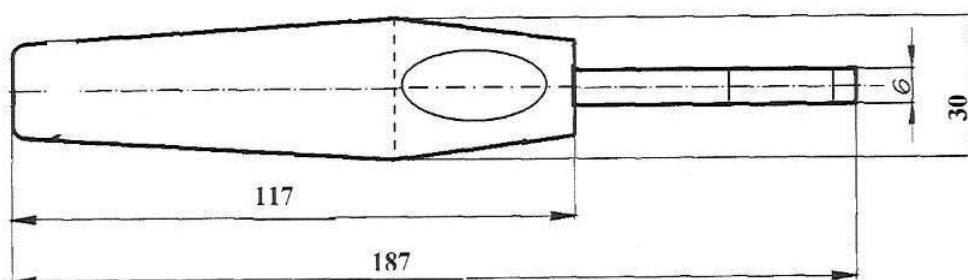
Rączka drzwiczek A 5

Tworzywo sztuczne termoplastyczne

- Poliamid 6 czarny. Odporny na rozpuszczalniki, oleje, smary;
- Wtop stalowy ocynkowany.
- Otwór wg życzenia klienta.

Na życzenie:

- kolor: pełna gama barw





BONEX

Rączki drzwiczek



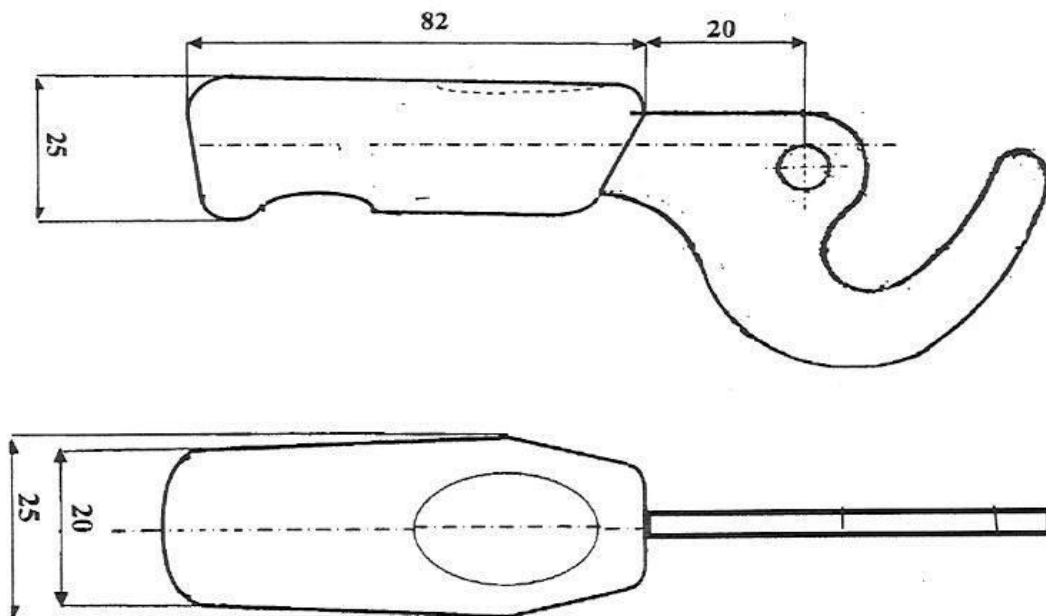
Rączka drzwiczek A 6

Tworzywo sztuczne termoplastyczne

- Poliamid 6 czarny. Odporny na rozpuszczalniki, oleje, smary;
- Wtop stalowy ocynkowany $\neq 6$.
- Otwór wg życzenia klienta.

Na życzenie:

- kolor: pełna gama barw





BONEX

Rączki drzwiczek



Rączka zaciskowa

204.005

Tworzywo sztuczne termoutwardzalne

- Polofen kolor czarny. Odporny na temperaturę do 200°C, rozpuszczalniki, oleje, smary;
- Wtop stalowy ocynkowany $\neq 6$.
- Otwór wg życzenia klienta.

