

Spis treści

	strona
Rączka R2.....	2
Rączka R3.....	3
Rączka R101.....	4
Rączka R102.....	5
Rączka R103.....	6
Rączka R111.....	7
Rączka R112.....	8
Rączka R113.....	9
Rączka obrotowa B28.....	10
Rączka przelotowa B28.....	11
Rączka stożkowa ZE 4.....	12
Rączka stożkowa typ NZR	13
Rączka OKR 24.80	14
Rączka fasonowa RF 32.124	15
Rączka fasonowa RF 18.69	16
Rączka fasonowa RK 36.116	17



BONEX

Rączki

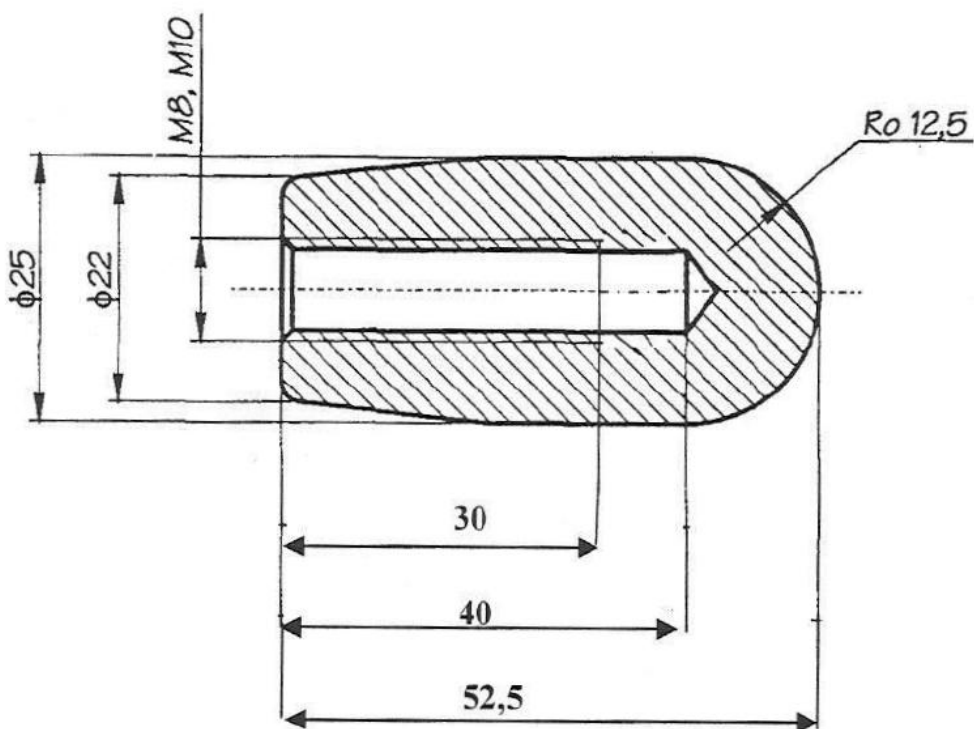
Rączka R2

Tworzywo sztuczne termoutwardzalne

- Polofen kolor czarny.
- odporny na temperaturę do 200°C, rozpuszczalniki, oleje, smary;
- gwintowany otwór nieprzelotowy.

Na życzenie:

- z trzpieniem gwintowanym.





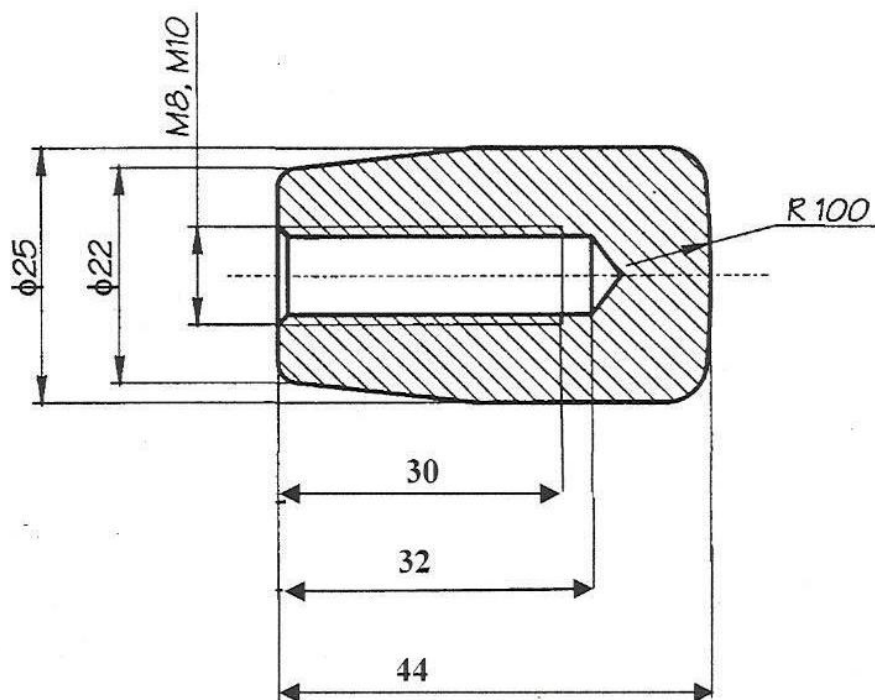
Rączka R3

Tworzywo sztuczne termoutwardzalne

- Polofen kolor czarny.
- odporny na temperaturę do 200°C, rozpuszczalniki, oleje, smary;
- gwintowany otwór nieprzelotowy.

Na życzenie:

- z trzpieniem gwintowanym.





BONEX

Rączki

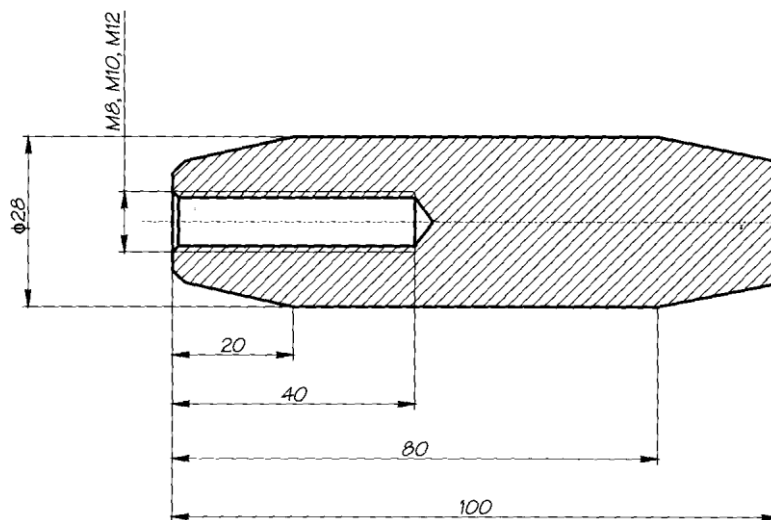
RĄCZKA R101

Tworzywo sztuczne termoutwardzalne

- Polofen kolor czarny.
- odporny na temperaturę do 200°C, rozpuszczalniki, oleje, smary;
- gwintowany otwór nieprzelotowy.

Na życzenie:

- z trzpieniem gwintowanym o długości L=(10-40 mm).





BONEX

Rączki

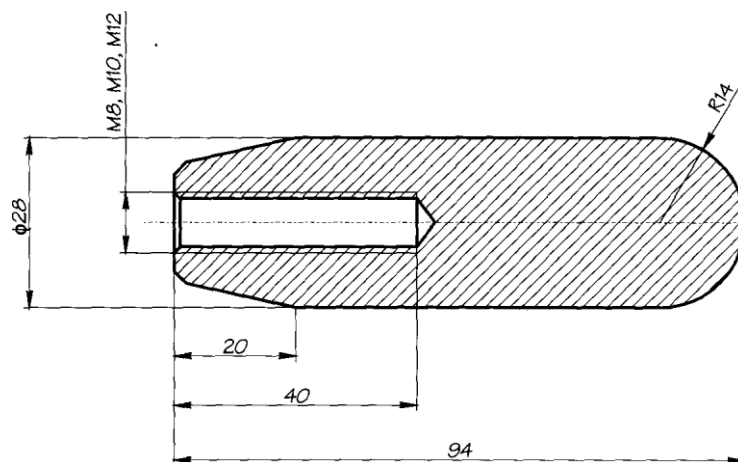
RĄCZKA R102

Tworzywo sztuczne termoutwardzalne

- Polofen kolor czarny.
- odporny na temperaturę do 200°C, rozpuszczalniki, oleje, smary;
- gwintowany otwór nieprzelotowy.

Na życzenie:

- z trzpieniem gwintowanym o długości L=(10-40 mm).





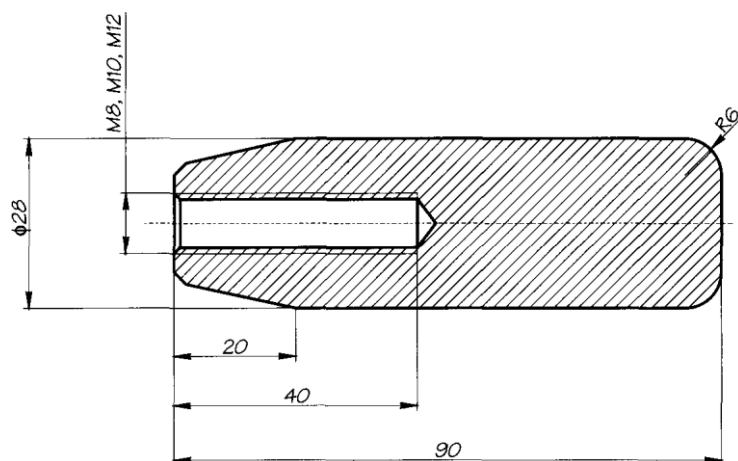
RĄCZKA R103

Tworzywo sztuczne termoutwardzalne

- Polofen kolor czarny.
- odporny na temperaturę do 200°C, rozpuszczalniki, oleje, smary;
- gwintowany otwór nieprzelotowy.

Na życzenie:

- z trzpieniem gwintowanym o długości L=(10-40 mm).





BONEX

Rączki

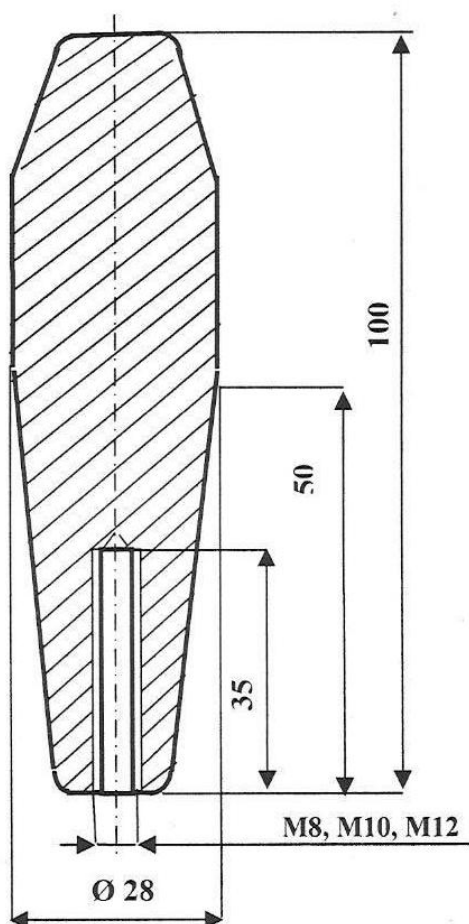
RĄCZKA R111

Tworzywo sztuczne termoutwardzalne

- Polofen kolor czarny.
- odporny na temperaturę do 200°C, rozpuszczalniki, oleje, smary;
- gwintowany otwór nieprzelotowy.

Na życzenie:

- z trzpieniem gwintowanym o długości L=(10-40 mm).





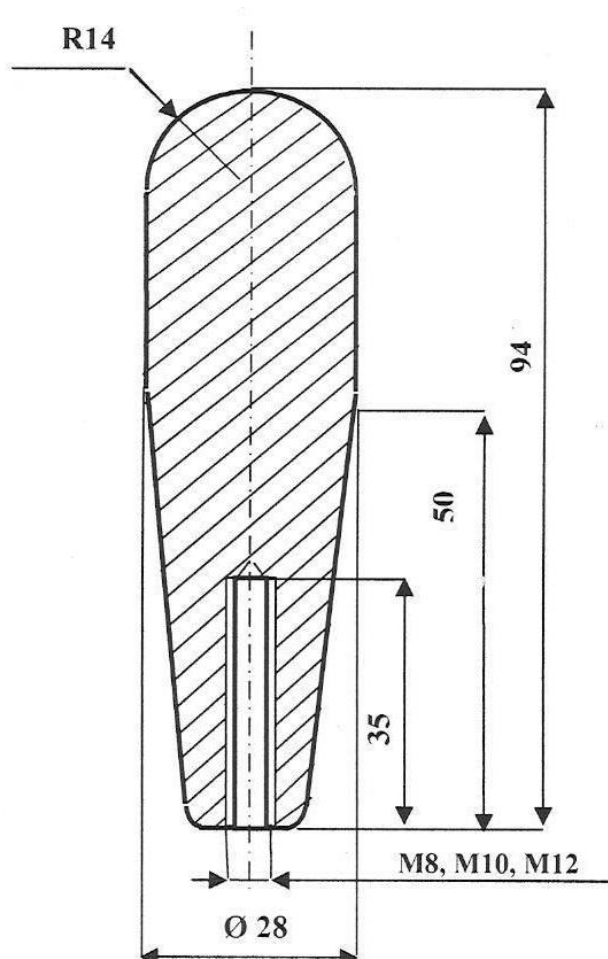
RĄCZKA R112

Tworzywo sztuczne termoutwardzalne

- Polofen kolor czarny.
- odporny na temperaturę do 200°C, rozpuszczalniki, oleje, smary;
- gwintowany otwór nieprzelotowy.

Na życzenie:

- z trzpieniem gwintowanym o długości L=(10-40 mm).





BONEX

Rączki

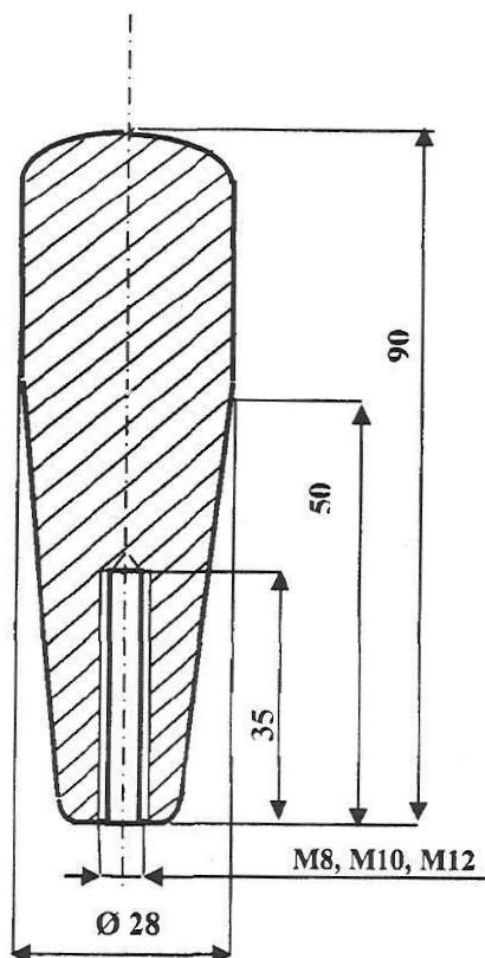
RĄCZKA R113

Tworzywo sztuczne termoutwardzalne

- Polofen kolor czarny.
- odporny na temperaturę do 200°C, rozpuszczalniki, oleje, smary;
- gwintowany otwór nieprzelotowy.

Na życzenie:

- z trzpieniem gwintowanym o długości L=(10-40 mm).





BONEX

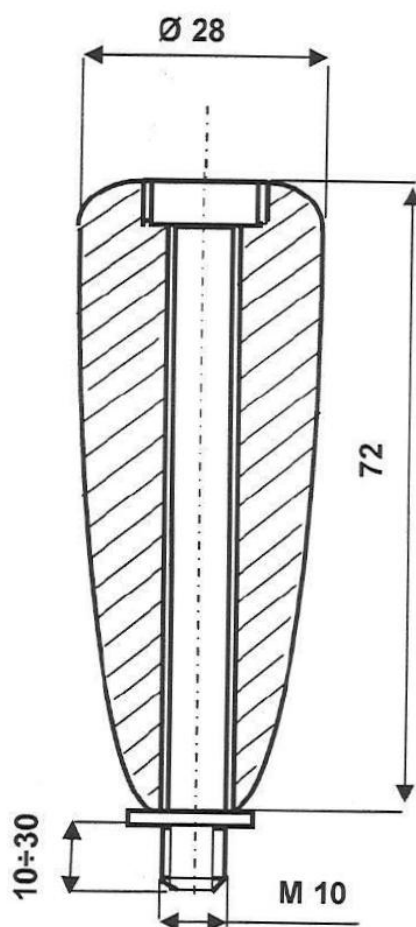
Rączki



Rączka obrotowa B28

Tworzywo sztuczne termoutwardzalne

- Połofen kolor czarny.
- odporny na temperaturę do 200°C, rozpuszczalniki, oleje, smary;
- sworzeń stalowy, ocynkowany na klucz nimbusowy





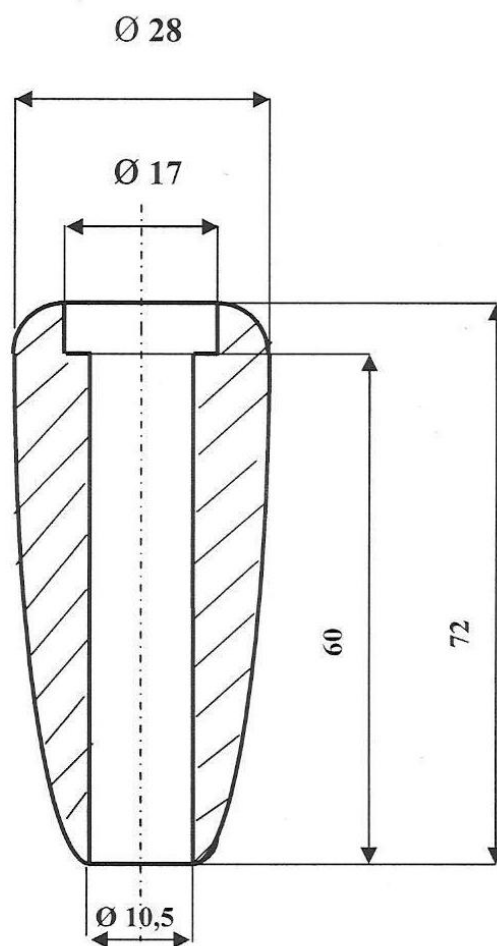
BONEX

Rączki

Rączka przelotowa B28

Tworzywo sztuczne termoutwardzalne

- Polofen kolor czarny.
- odporny na temperaturę do 200°C, rozpuszczalniki, oleje, smary;





BONEX

Rączki

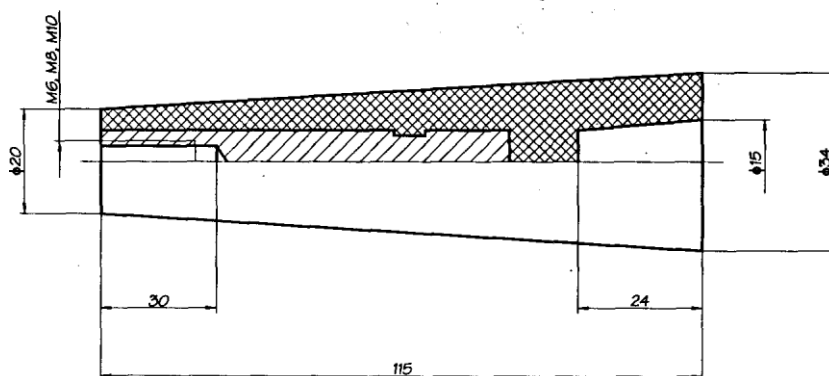
Rączka Stożkowa ZE 4

Tworzywo sztuczne termoutwardzalne

- Polofen kolor czarny. Odporny na temperaturę do 200°C, rozpuszczalniki, oleje, smary;
- Wtopka metalowa z gwintowanym otworem nieprzelotowym;

Na życzenie:

- trzpień gwintowany, ocynkowany o średnicy M8 - M 12 długość maksymalna 20 mm.



**BONEX****Rączki**

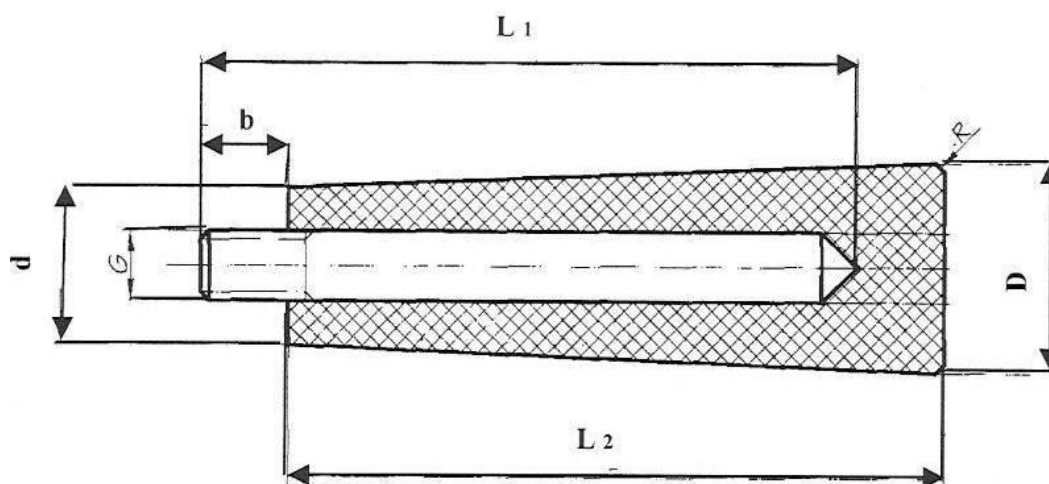
Rączka stożkowa typ NZR

Tworzywo sztuczne termoutwardzalne

- Polofen kolor czarny. Odporny na temperaturę do 200°C, rozpuszczalniki, oleje, smary;
- Trzpień gwintowany, ocynkowany.

Na życzenie:

- średnica i długość trzpieni;
- trzpień mosiężny.



Wielkość	D	d	L ₁	L ₂	G	b	h	R
NZ-R 0	15	11	50	50	M5	8	5	1
NZ-R 1	18	13	52	55	M6	8	6	1,5
NZ-R 2	21	15	68	65	M6	9	6	1,5
NZ-R 3	24	17	75	75	M8	10	8	2



BONEX

Rączki

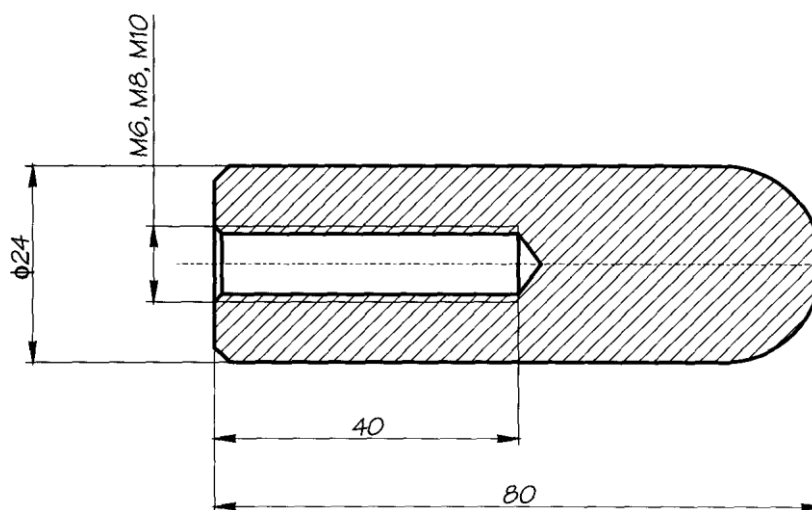
Rączka OKR 24.80

Tworzywo sztuczne termoutwardzalne

- Polofen kolor czarny. Odporny na temperaturę do 200°C, rozpuszczalniki, oleje, smary;
- gwintowany otwór nieprzelotowy.

Na życzenie:

- otwór nieprzelotowy od $\varnothing 8$ ÷ $\varnothing 16$ mm;
- z trzpieniem gwintowanym o długości L = (10-40 mm).





BONEX

Rączki

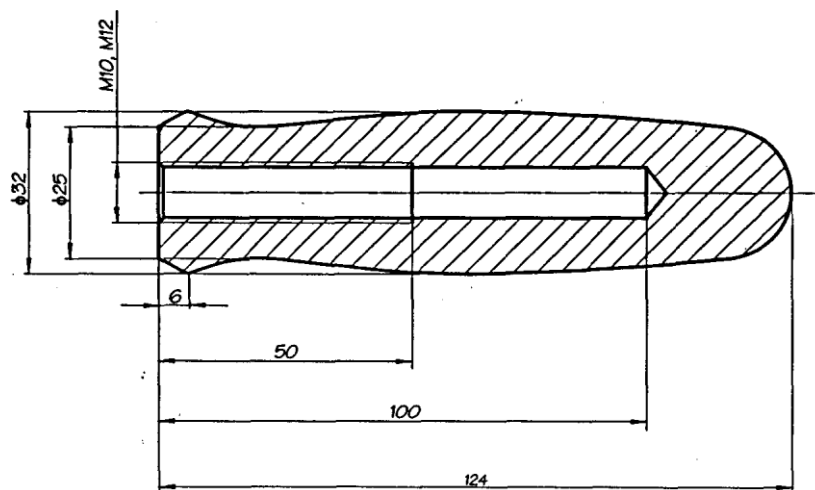
Rączka Fasonowa RF 32.124

Tworzywo sztuczne termoutwardzalne

- Polofen kolor czarny. Odporny na temperaturę do 200°C, rozpuszczalniki, oleje, smary;
- gwintowany otwór nieprzelotowy.

Na życzenie:

- otwór nieprzelotowy od $\varnothing 8$ ÷ $\varnothing 16$ mm;
- z trzpieniem gwintowanym.





BONEX

Rączki

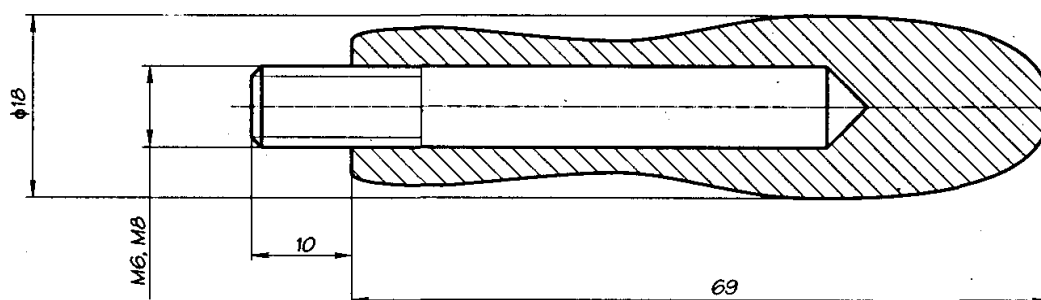
Rączka Fasonowa RF 18.69

Tworzywo sztuczne termoutwardzalne

- Polofen kolor czarny. Odporny na temperaturę do 200°C, rozpuszczalniki, oleje, smary;
- Trzpień gwintowany, ocynkowany M5, M6 i M8;
- Gwintowany otwór nieprzelotowy M6, M8.
Długość gwintu 25 mm

Na życzenie:

- średnica i długość trzpienia $L=(10\pm 20\text{mm})$.





BONEX

Rączki

Rączka Fasonowa RK 36.116

Tworzywo sztuczne termoutwardzalne

- Polofen kolor czarny. Odporny na temperaturę do 200°C, rozpuszczalniki, oleje, smary;
- niegwintowany otwór przelotowy

