

**BONEX**

Pokręta

Spis treści

	strona
Pokręto krzyżowe Ø 50	2
Pokręto krzyżowe Ø 75	3
Pokręto trójramienne Ø 50	4
Pokręto trójramienne Ø 105	5
Pokręto motylkowe PM 40.14.34	6
Pokręto radełkowe Ø 20	7
Pokręto radełkowe Ø 26	8
Pokręto radełkowe Ø 35	9
Pokręto siedmioramiennie typ C	10
Pokręta występujące pod innymi nazwami	
Rękojeść gwiazdowa Typ C	11
Rękojeść gwiazdowa	12
Rękojeść gwiazdowa z trzpieniem	13
Rękojeść gwiazdowa Typ RC.....	14
Rękojeść eliptyczna.....	15
Rękojeść 1.1.19	16



BONEX

Pokrętła



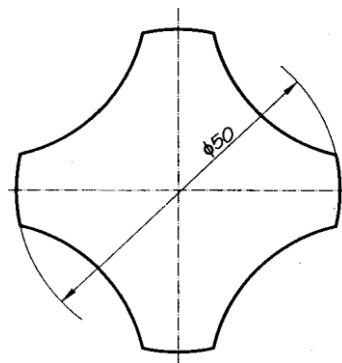
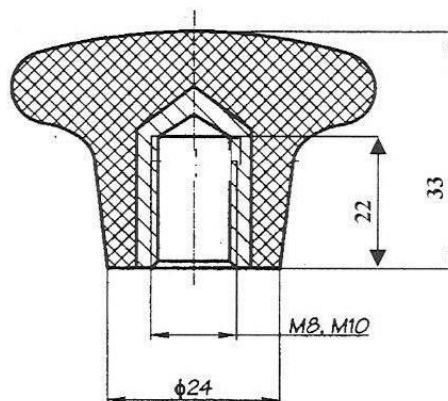
Pokrętło krzyżowe Ø 50

Tworzywo sztuczne termoutwardzalne

- Polofen kolor czarny. Odporny na temperaturę do 200°C, rozpuszczalniki, oleje, smary;
- Wtop metalowy z otworem gwintowanym nieprzelotowym.
- Trzpień metalowy, gwintowany, ocynkowany (M6÷M10).

Na życzenie:

- średnicą i długość trzpienia;
- wtopka mosiężna.





BONEX

Pokrętła

Pokrętło krzyżowe $\varnothing 75$

Tworzywo sztuczne termoutwardzalne

-Polofen kolor czarny. Odporny na rozpuszczalniki, oleje, smary.

Wtop metalowy stalowy ocynkowany,

Otwór wewnętrzny nieprzelotowy $D = \varnothing 6 \div \varnothing 10 H7$

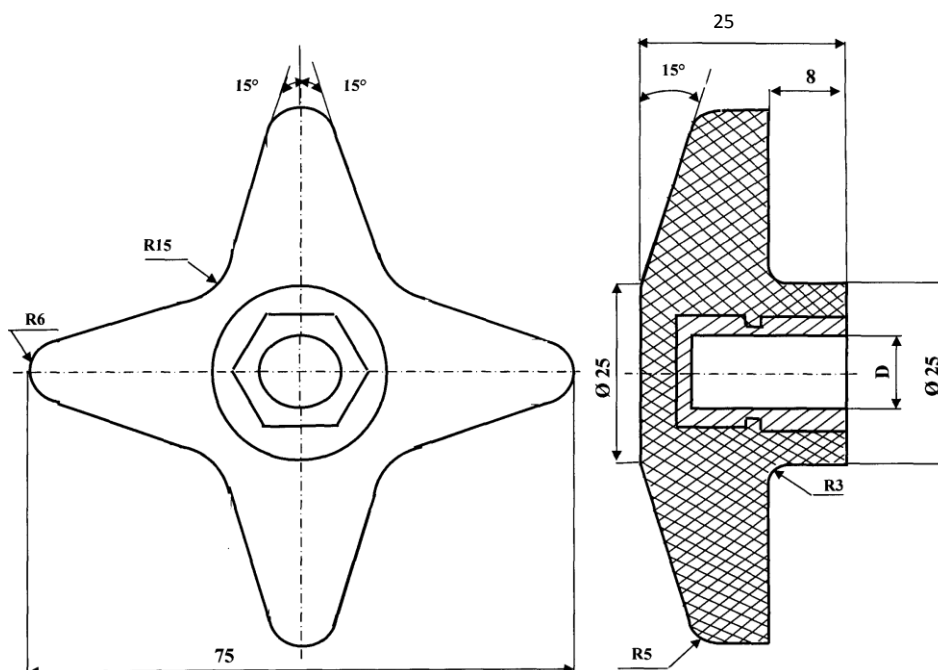
Gwint wewnętrzny nieprzelotowy $D = M 6 \div M 10$

Na życzenie:

Trzpień okrągły $\varnothing 8 \div 12$

Trzpień gwintowany $M 8 \div M 12$

Długość trzpienia max 60 mm.





BONEX

Pokrętła



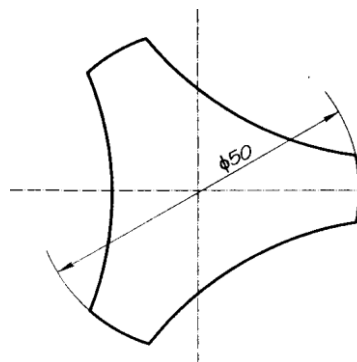
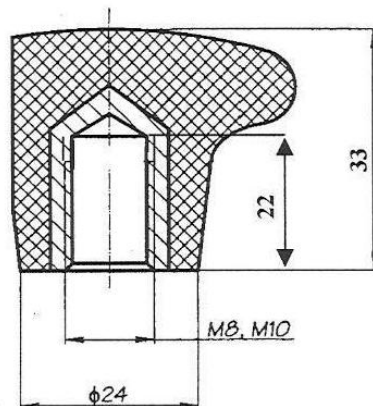
Pokrętło trójramienne Ø 50

Tworzywo sztuczne termoutwardzalne

- Polofen kolor czarny. Odporny na temperaturę do 200°C, rozpuszczalniki, oleje, smary;
- Wtop metalowy z otworem gwintowanym nieprzelotowym.
- Trzpień metalowy, gwintowany, ocynkowany (M6-M10).

Na życzenie:

- średnica i długość trzpienia;
- wtopka mosiężna.





Pokręto trójramienne Ø 105

Tworzywo sztuczne termoplastyczne

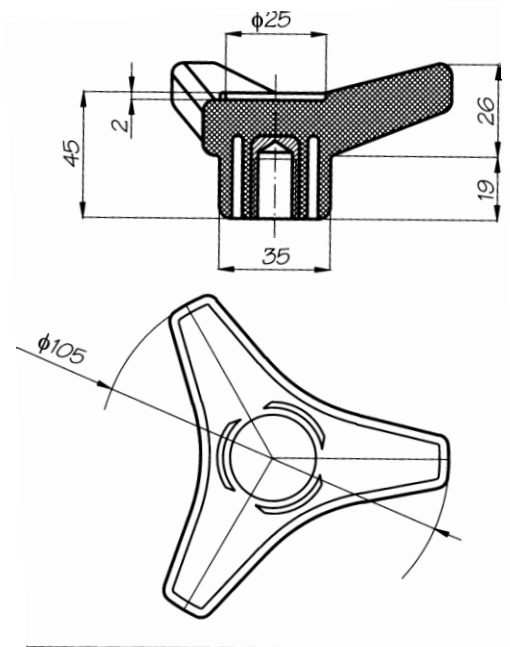
- Poliamid kolor czarny.
- Odporny na rozpuszczalniki, oleje, smary.

Wtop stalowy ocynkowany

- Otwór wewnętrzny nieprzelotowy pod ØH7 ((()8 - Ø14)
- Gwint wewnętrzny nieprzelotowy (M8 - M 12)
- Trzpień okrągły od Ø8 - Ø14
- Trzpień gwintowany od M8 - M 12
- Długość trzpienia max 60 mm

Na życzenie:

- Rodzaj tworzywa termoplastycznego
- Barwa kolorów
- Rodzaj wtopu: aluminium, mosiądz, stal kwasoodporna.





BONEX

Pokrętła



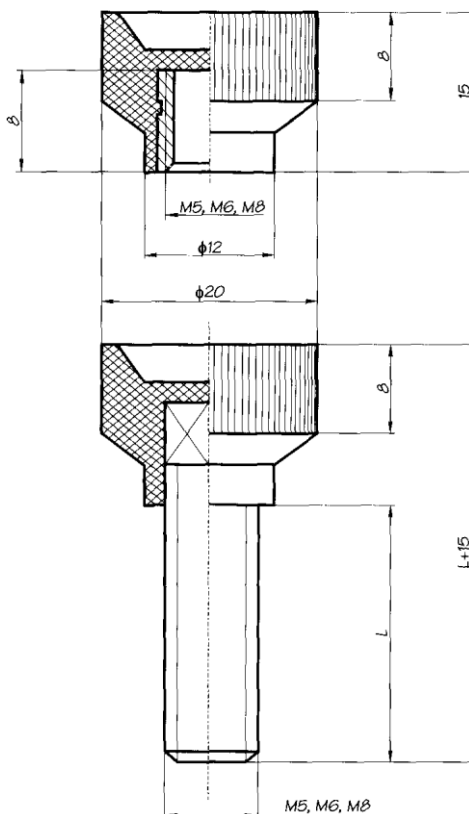
Pokrętło radełkowe Ø 20

Tworzywo sztuczne termoutwardzalne

- Polofen kolor czarny. Odporny na temperaturę do 200°C, rozpuszczalniki, oleje, smary;
- Trzpień gwintowany, ocynkowany z łbem sześciokątnym;
- wtopka metalowa z gwintowanym otworem przelotowa i nieprzelotowa.

Na życzenie:

- trzpień i wtopka - mosiężne
- długość trzpienia L=(10-40mm)





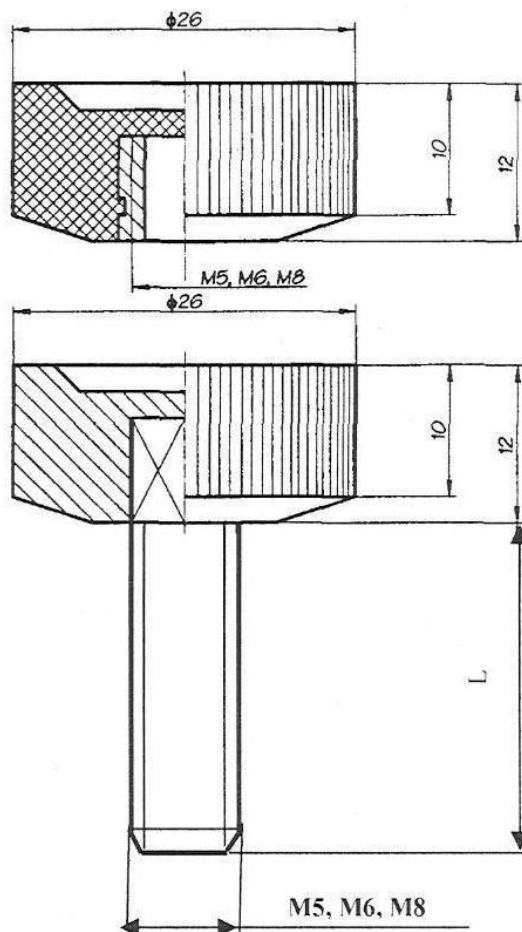
Pokrętło radełkowe Ø 26

Tworzywo sztuczne termoutwardzalne

- Polofen kolor czarny. Odporny na temperaturę do 200°C, rozpuszczalniki, oleje, smary;
- Trzpień gwintowany, ocynkowany z łbem sześciokątnym;
- wtopka metalowa z gwintowanym otworem przelotowa i nieprzelotowa.

Na życzenie:

- trzpień i wtopka - mosiężne M5, M6, M8.
- długość trzpienia L=(10-80mm)





BONEX

Pokrętła

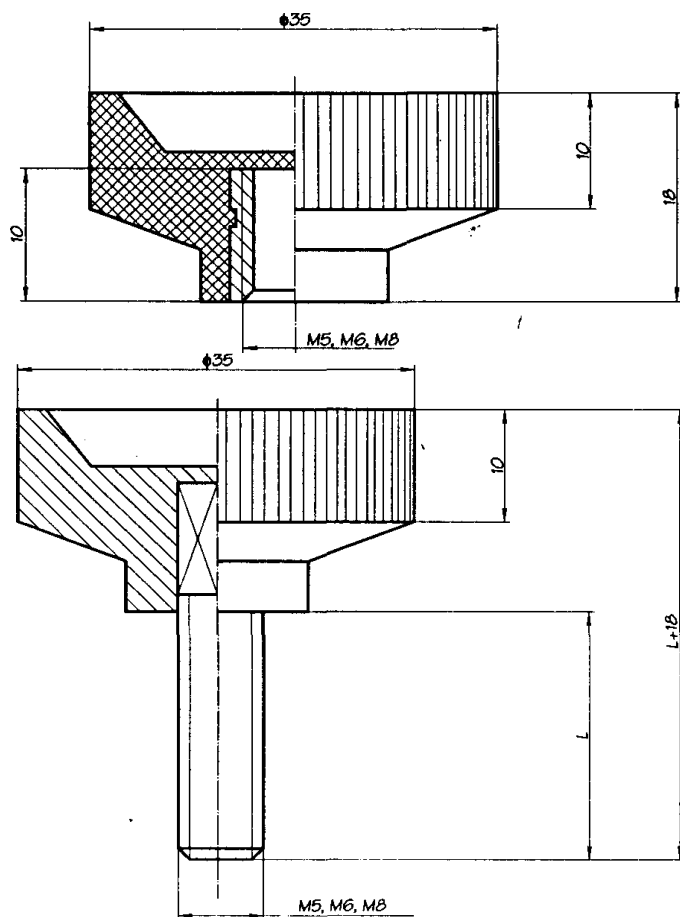
Pokrętło radełkowe Ø 35

Tworzywo sztuczne termoutwardzalne

- Polofen kolor czarny. Odporny na temperaturę do 200°C, rozpuszczalniki, oleje, smary;
- Trzpień gwintowany, ocynkowany z tłem sześciokątnym;
- wtopka metalowa z gwintowanym otworem przelotowa i nieprzelotowa.

Na życzenie:

- trzpień i wtopka - mosiężne
- długość trzpienia L=(10-80mm)



**BONEX****Pokręta**

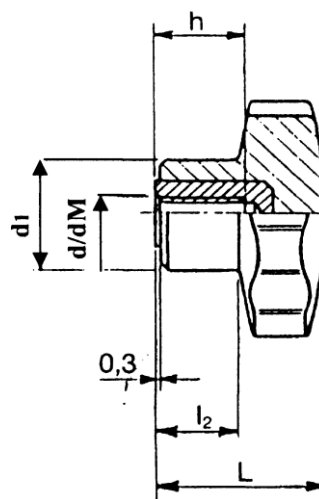
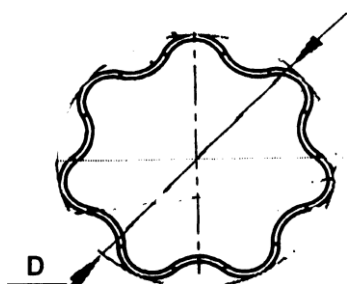
Pokręto siedmioramiennie typ C

Tworzywo termoplastyczne

- Poliamid czarny odporny na oleje i smary,
- Wtop metalowy z otworem nieprzelotowym
 - a) d otwór 0 H7
 - b) **dM** gwint wewnętrzny metryczny

Na życzenie:

- trzpień gwintowany



Typ Pokręto siedmioramiennie	dM	d	L	D	d1	h	12
Pokręto siedmioramiennie C 32	M5-M6	6	24	32	18	16	14
Pokręto siedmioramiennie C 40	M6-M8	8	28	40	22	19	16
Pokręto siedmioramiennie C 50	M 8-M 10	10	32	50	25	22	18
Pokręto siedmioramiennie C 60	M 8-M 12	12	40	60	28	24	24
Pokręto siedmioramiennie C 80	M12-M16	16	48	80	36	32	28

- Obecnie dostępne wyłącznie C 40 pozostałe do uzgodnienia

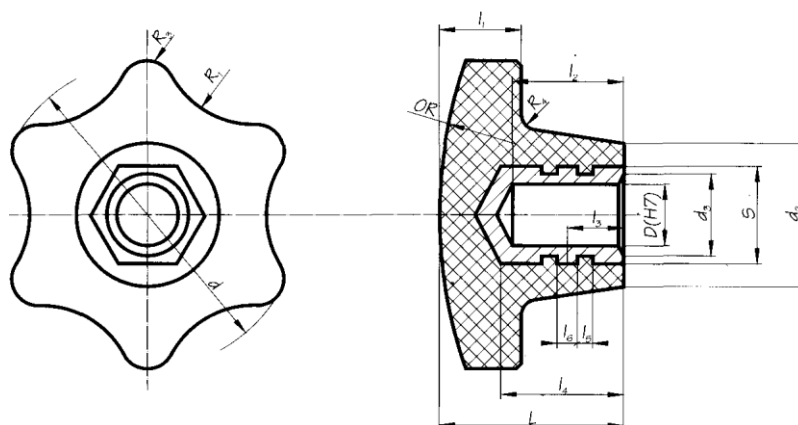


występuje pod inną nazwą

Rękojeść gwiazdowa typ C BN-77/4423-14

Tworzywo sztuczne termoutwardzalne

- Polofen kolor czarny. Odporny na temperaturę do 200°C, rozpuszczalniki, oleje, smary;
- wtop stalowy, otwór rozwiercany standartowo w tolerancji H7.



Wielkość d	d ₂	d ₃	D	L	l ₁	l ₂	l ₃	l ₄	L ₅	S	R ₁	OR	R ₃	R ₄
32	18	9	6	24	10	15	8	16	3	12	12	50	4	2
40	22	12	8	28	12	18	9	19	3	14	15	60	4	2
50	25	14	10	32	14	20	11	22	4	17	18	70	5	3
60	28	16	12	36	16	22	12	24	4	19	20	90	5	3
80	36	20	16	48	20	30	16	32	6	24	25	110	6	4

**BONEX**

Pokrętła



Rękojeść gwiazdowa typ C

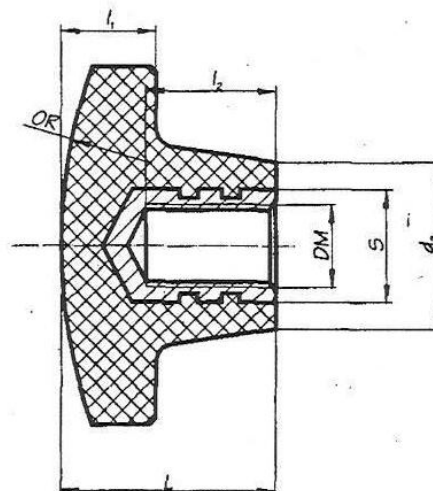
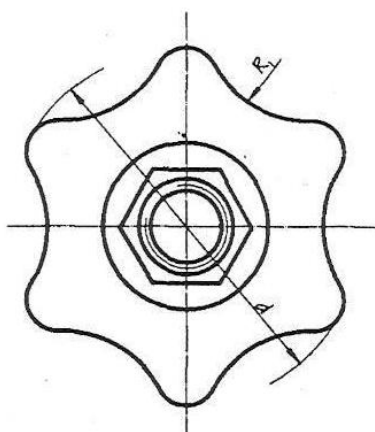
występuje pod inną nazwą

Tworzywo sztuczne termoutwardzalne

- Polofen kolor czarny. Odporny na temperaturę do 200°C, rozpuszczalniki, oleje, smary;
- wtop gwintowany, nieprzelotowy

Na życzenie

- średnica gwintu



Wielkość d	d ₂	DM	L	L ₁	l ₂	S	R ₁	OR
32	18	M 5 M 6	24	10	16	12	12	50
40	22	M 6 M 8	28	12	19	14	15	60
50	25	M 8 M 10	32	14	22	17	18	70
60	28	M 8 M 10 M 12	40	16	24	19	20	90
80	36	M 12 M 16	48	20	32	24	25	110



Rękojeść gwiazdowa z trzpieniem

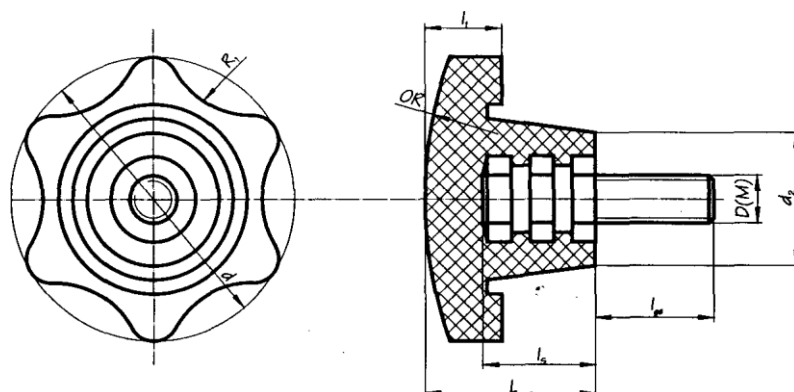
występuje pod inną nazwą

Tworzywo sztuczne termoutwardzalne

- Polofen kolor czarny. Odporny na temperaturę do 200°C, rozpuszczalniki, oleje, smary;
- wtop gwintowany, nieprzewodowy
- trzpień gwintowany, ocynkowany z łbem sześciokątnym

Na życzenie

- średnica i długość trzpienia



Wielkość d	d ₂	DM	L	L ₁	l _{gs}	S	R ₁	OR
32	18	M 5 M6	24	10	10, 15 15, 20	12	12	50
40	22	M6 M8	28	12	15, 20 15, 20, 25	14	15	60
50	25	M8 M10	32	14	20,25,30 25, 40	17	18	70
60	28	M8 M10 M12	40	16	16,20,25 25,30,45 40	19	20	90
80	36	M12 M16	48	20	50, 75 60, 80	24	25	110

**BONEX**

Pokrętła



Rękojeść RC

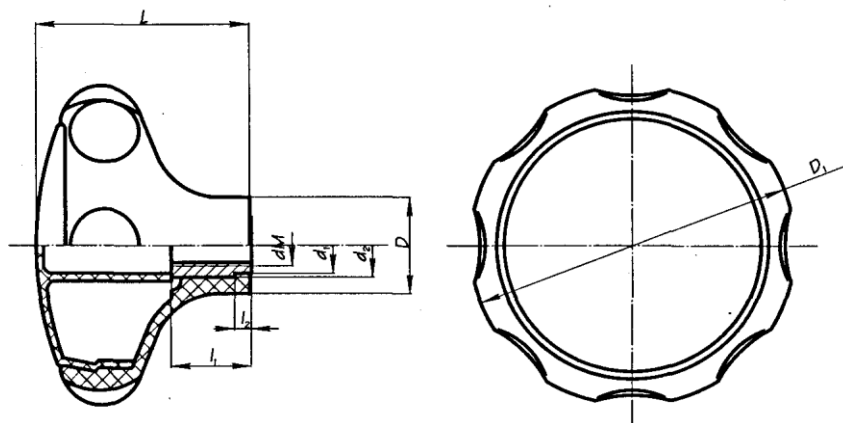
występuje pod inną nazwą

Tworzywo sztuczne termoplastyczne

- Polipropylen kolor czarny. Odporny na oleje i smary.
- Wtop z gwintem wewnętrznym i zewnętrznym ocynkowanym.

Na życzenie:

- kolor pełna gama barw
- średnica gwintu wewnętrznego i zewnętrznego oraz długość trzpienia
- wtop mosiężny



Wielkość d	D	D ₁	d ₁	d ₂	dM	L	l ₁	l ₂
RC-40	19	40	10	13	M5-M8	26	10	2
RC-60	24	60	14	17	M8-M14	32	10'	2



BONEX

Pokrętła



Rękojeść eliptyczna

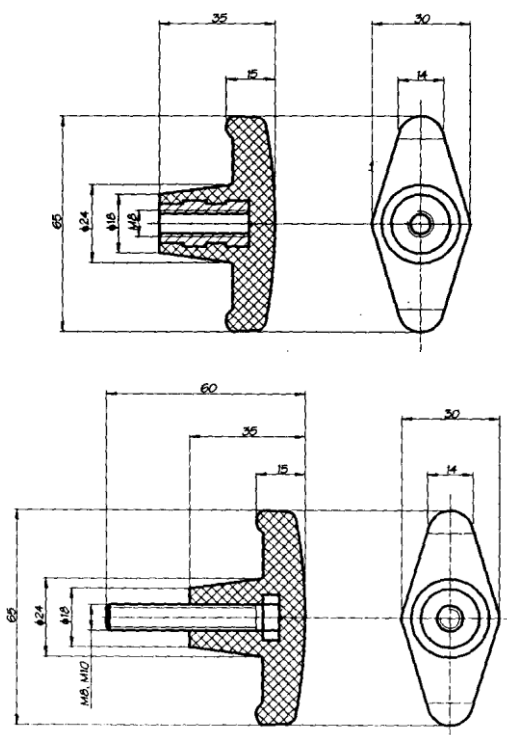
występuje pod inną nazwą

Tworzywo sztuczne termoutwardzalne

- Polofen kolor czarny. Odporny na temperaturę do 200^UC, rozpuszczalniki, oleje, smary;
- Wtopka metalowa z otworem gwintowanym, nieprzelotowym.
- Trzpień metalowy gwintowany, ocynkowany z łbem sześciokątnym.

Na życzenie:

- wtopka mosiężna;
- trzpień - długość max. 80 mm.
- średnica gwintu. od M6 ÷ M10





BONEX

Pokrętła



Rękojeść 1.1.19

występuje pod inną nazwą

Tworzywo sztuczne termoutwardzalne

- Polofen kolor czarny. Odporny na temperaturę do 200°C, rozpuszczalniki, oleje, smary;
- Trzpień gwintowany, ocynkowany M6 i M8.

Na życzenie:

- średnica i długość trzpienia;
- otwór gwintowany wewnętrzny M6, M8.

