



kołnierze masujące, ochroniacze
gwintu, nasady, zaślepki

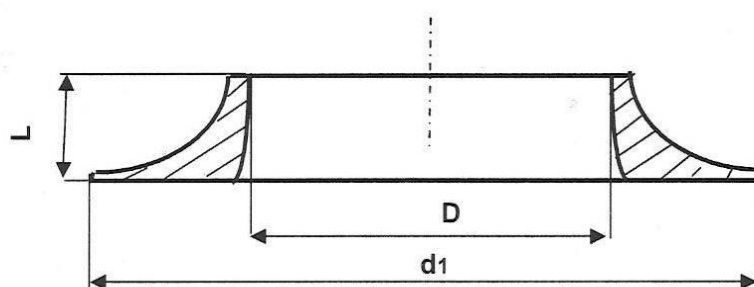
Spis treści

	strona
Kołnierz maskujący KM	2
Zaślepka baryłkowa	3
Ochroniacz gwintu zewnętrznego do rur	4
Ochroniacz gwintu wewnętrznego do rur	5
Maskownica MR	6
Nasada cylindryczna	7



Kołnierz maskujący KM

Tworzywa sztuczne termoplastyczne
- polietylen kolor czarny



TYP	D	d1	L
K M-16	16	45	10
K M-18	18	45	10
K M-21	21	60	10
K M-25	25	60	10
KM-27	27	60	10
KM-31	31	56	11
KM-32	33	56	11
K M-38	38	80	10
K M-40	40	80	10
KM-42	42	70	12
KM-48	48	75	12
K M-50	50	80	10
K M-54	54	80	10
K M-57	57	82	12
K M-60	60	82	12
K M-62	62	90	10
K M-66	66	90	10
K M-68	68	90	10
K M-70	70	90	10

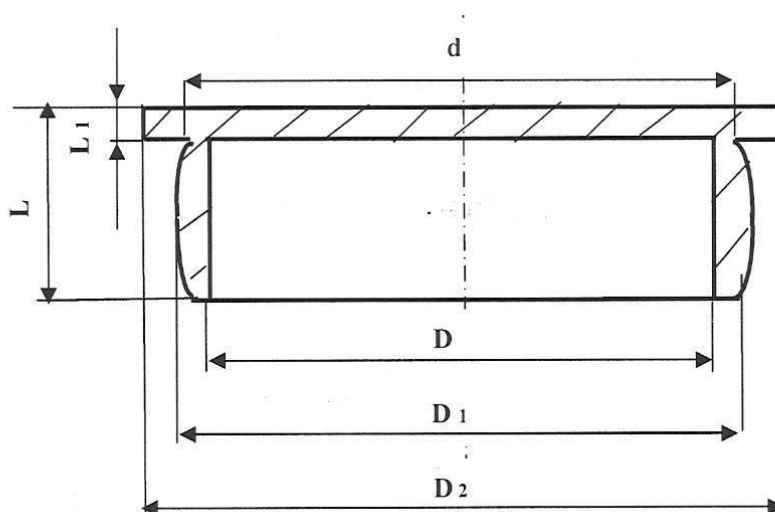
Zaślepka Baryłkowa

Tworzywo termoplastyczne

Polietylen, odporny na rozpuszczalniki, oleje i smary.

Na życzenie:

Pełna gama kolorów (min. 2000 szt.)



Typ	D	D ₁	D ₂	d	L	L ₁
Zaślepka baryłkowa 39	35	39	50	38	18,5	2,5
Zaślepka baryłkowa 70	65	70	77	38,5	21	3,4

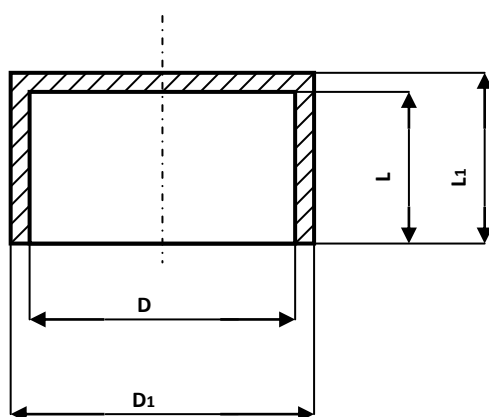
Ochroniacz gwintu zewnętrznego do rur

Tworzywa sztuczne termoplastyczne

- Polietylen kolor czarny. Odporny na rozpuszczalniki, oleje, smary.

Na życzenie:

-Pełna gama kolorów.



Typ modelu	D	D ₁	L	L ₁
OG Z- 27	Ø 27	Ø 30	20	20
OG Z- 41	Ø 41	Ø 43	20	21
OG Z- 48	Ø 48	Ø 50	23	24
OG Z- 59	Ø 59	Ø 61	26	27

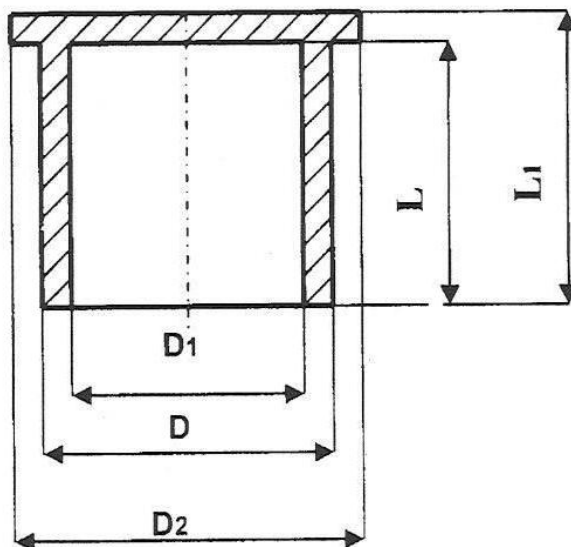
Ochroniacz gwintu wewnętrznego do rur

Tworzywa sztuczne termoplastyczne

- Polietylen kolor czarny. Odporny na rozpuszczalniki, oleje, smary.

Na życzenie:

-Pełna gama kolorów.



Typ modelu	D	D1	D2	L	L1
OGW - 9	Ø 9	Ø 7	Ø 13	15	17
OGW - 16	Ø 15,5	Ø 13,5	Ø 20	20	22
OGW - 19	Ø 19	Ø 17	Ø 23	20	22
OGW - 25	Ø 23,7	Ø 21,7	Ø 29	20	22
OGW - 31	Ø 31	Ø 29	Ø 36	20	22
OGW - 40	Ø 39,8	Ø 37,8	Ø 46	20	22
OGW - 45	Ø 45	Ø 43	Ø 51	20	22
OGW - 56	Ø 56	Ø 54	Ø 68	20	22
OGW - 75	Ø 75	Ø 73	Ø 83	20	22

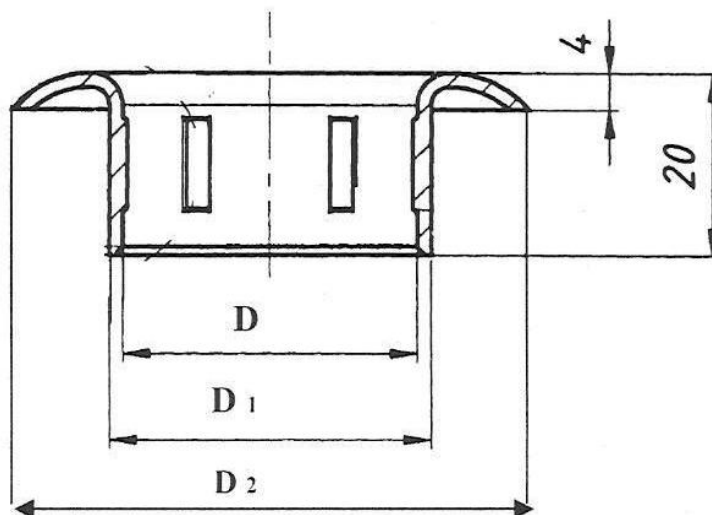
Maskownica MR

Tworzywo sztuczne termoplastyczne

Polietylen kolor czarny, odporny na rozpuszczalniki, oleje, smary.

Na życzenie:

- Tworzywo polipropylen
- Pełna gama kolorów.



Typ modelu	D	D ₁	D ₂
MR-28	Ø 28,5	Ø 31,5	Ø 57
MR 32	Ø 32,5	Ø 35,5	Ø 57

Nasada cylindryczna

Tworzywo sztuczne termoplastyczne

Tarnamid kolor czarny, odporny na temperaturę do 180°C,
rozpuszczalniki, oleje, smary.

Na życzenie:

- Tworzywo polipropylen
- Pełna gama kolorów.

