





# ILUSTROWANY WYKAZ ELEMENTÓW

	<p>REKOJEŚĆ GWIAZDOWA TYP C str. 5</p>		<p>RĄCZKA FASONOWA str. 15-17</p>
	<p>REKOJEŚĆ GWIAZDOWA str. 6-7</p>		<p>RĄCZKA R1, R2, R3, R101, R102, R103, R111, R112, R113 str. 18-26</p>
	<p>REKOJEŚĆ GWIAZDOWA TYP RC str. 8</p>		<p>RĄCZKA DRZVICZEK str. 27-34</p>
	<p>REKOJEŚĆ ELIPTYCZNA str. 9</p>		<p>RĄCZKA OBROTOWA, PRZELOTOWA str. 35-36</p>
	<p>REKOJEŚĆ 1.1.19 str. 10</p>		<p>UCHWYT RĄCZKI S1 str. 38</p>
	<p>REKOJEŚĆ FA 2661 str. 11</p>		<p>STOPKA str. 39-41</p>
	<p>RĄCZKA STOŻKOWA TYP NZR, ZE4 str. 12-13</p>		<p>STOPKA WAHLIWA str. 42</p>
	<p>RĄCZKA OKR 24.80 str. 14</p>		<p>STOPKA PŁASKA SP 40.15.18 str. 43</p>

	GAŁKA ZK2 str. 44		POKRĘTŁO SIĘDMIORAMIENNE TYPU C str. 61
	GAŁKA KULISTA str. 45-46		KOŁO RĘCZNE TRÓJRAMIENNE MODEL FYS0551/1 str. 62
	GAŁKA OWALNA str. 47-49		KOŁO RĘCZNE TRÓJRAMIENNE Z RĘKOJEŚCIĄ NA OBRZEŻU str. 63-64
	GAŁKA STOŻKOWA, ELIPTYCZNA str. 50-51		UCHWYT PRZEMYSŁOWY str. 65
	GAŁKA CZ1 str. 52		UCHWYT RĄCZKI PRZEMYSŁOWEJ Ø30 str. 66
	POKRĘTŁO RADEŁKOWE str. 53-55		UCHWYT PRZEMYSŁOWY U50 str. 67-68
	POKRĘTŁO MOTYLKOWE PM 40.14.34 str. 56		UCHWYT PRZEMYSŁOWY 34.45.230 str. 69
	POKRĘTŁO KRZYŻOWE str. 57-58		RAMIONA DŹWIGNI DM-405 str. 70-71
	POKRĘTŁO TRÓJRAMIENNE str. 59-60		KOŁNIERZ MASKUJĄCY KM, MASKOWNICA MR str. 72-73



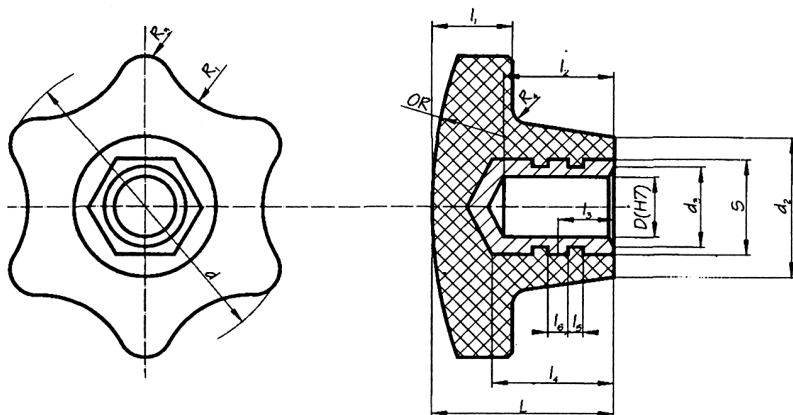
	<p>OCHRANIACZ GWINTU, ZAŚLEPKA BARYŁKOWA str. 74-77</p>
	<p>NASADA CYLINDRYCZNA str. 78</p>
	<p>KOŁO PASOWE, KOŁO KLINOWE str. 79-80</p>
	<p>NOGA REGULOWANA DO EUROKUCHNI str. 81</p>
	<p>DŁAWNICA IZOLACYJNA Z GWINTEM DO PRZEWODÓW ELEKTRYCZNYCH str. 82</p>
	<p>LAMPA PRZENOŚNA LP-002 str. 83</p>

# RĘKOJEŚĆ GWIAZDOWA typ C

BN-77/4423-14

## Tworzywo sztuczne termoutwardzalne

- Polofen kolor czarny. Odporny na temperaturę do 200°C, rozpuszczalniki, oleje, smary;
- Wtop stalowy, otwór rozwiercany standardowo w tolerancji H7.



Wielkość d	d <sub>2</sub>	d <sub>3</sub>	D	L	l <sub>1</sub>	l <sub>2</sub>	l <sub>3</sub>	l <sub>4</sub>	l <sub>5</sub>	S	R <sub>1</sub>	OR	R <sub>3</sub>	R <sub>4</sub>
32	18	9	6	24	10	15	8	16	3	12	12	50	4	2
40	22	12	8	28	12	18	9	19	3	14	15	60	4	2
50	25	14	10	32	14	20	11	22	4	17	18	70	5	3
60	28	16	12	36	16	22	12	24	4	19	20	90	5	3
80	36	20	16	48	20	30	16	32	6	24	25	110	6	4

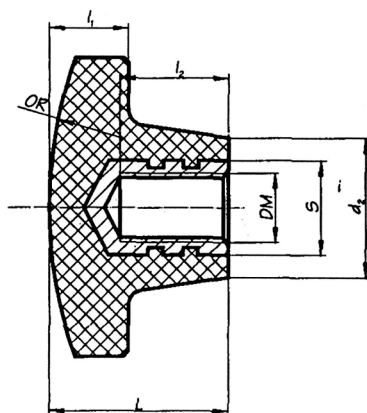
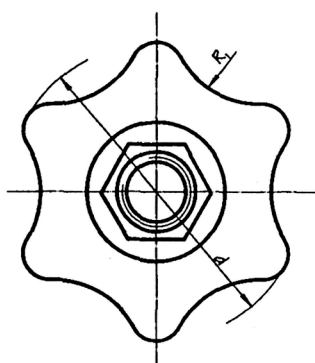
# RĘKOJEŚĆ GWIAZDOWA

## Tworzywo sztuczne termoutwardzalne

- Polofen kolor czarny. Odporny na temperaturę do 200°C, rozpuszczalniki, oleje, smary;
- Wtop gwintowany nieprzewodzący.

## Na życzenie:

- Średnica gwintu.



Wielkość d	d <sub>2</sub>	DM	L	l <sub>1</sub>	l <sub>2</sub>	S	R <sub>1</sub>	OR
32	18	M5	24	10	16	12	12	50
		M6						
40	22	M6	28	12	19	14	15	60
		M8						
50	25	M8	32	14	22	17	18	70
		M10						
60	28	M8	40	16	24	19	20	90
		M10						
		M12						
80	36	M12	48	20	32	24	25	110
		M16						

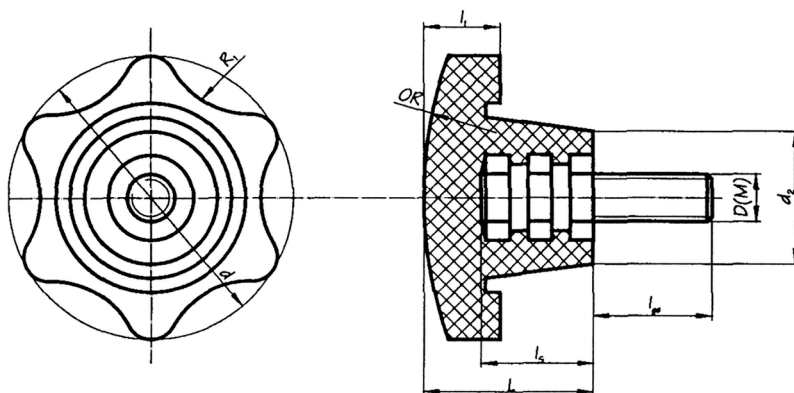
# RĘKOJEŚĆ GWIAZDOWA

## Tworzywo sztuczne termoutwardzalne

- Polofen kolor czarny. Odporny na temperaturę do 200°C, rozpuszczalniki, oleje, smary;
- Trzpień gwintowany, ocynkowany z łbem sześciokątnym;

## Na życzenie:

- Średnica i długość trzpienia.



Wielkość d	d <sub>2</sub>	DM	L	L <sub>1</sub>	I <sub>gs</sub>	S	R <sub>1</sub>	OR
32	18	M5	24	10	10, 15	12	12	50
		M6			15, 20			
40	22	M6	28	12	15, 20	14	15	60
		M8			15, 20, 25			
50	25	M8	32	14	20, 25, 30	17	18	70
		M10			25, 40			
60	28	M8	40	16	16, 20, 25	19	20	90
		M10			25, 30, 45			
		M12			40			
80	36	M12	48	20	50, 75	24	25	110
		M16			60, 80			

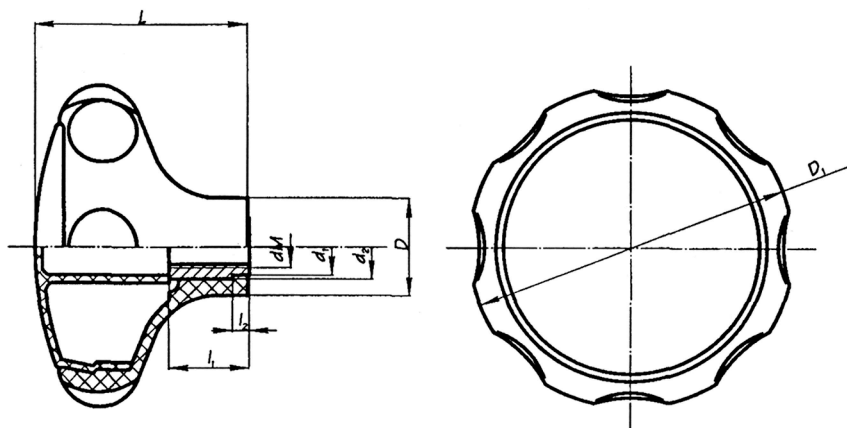
# RĘKOJEŚĆ GWIAZDOWA TYP RC

## Tworzywo sztuczne termoplastyczne

- Polipropylen kolor czarny. Odporny na oleje i smary;
- Wtop z gwintem wewnętrznym i zewnętrznym ocynkowanym.

## Na życzenie:

- Kolor pełna gama barw,
- Średnica gwintu wewnętrznego i zewnętrznego oraz długość trzpienia,
- Wtop mosiężny.



Wielkość d	D	D <sub>1</sub>	d <sub>1</sub>	d <sub>2</sub>	dM	L	l <sub>1</sub>	l <sub>2</sub>
RC-40	19	40	10	13	M5-M8	26	10	2
RC-60	24	60	14	17	M8-M14	32	10	2



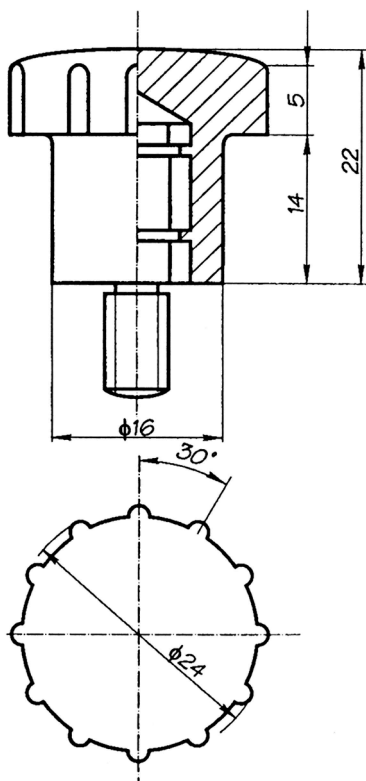
# RĘKOJEŚĆ 1.1.19

## Tworzywo sztuczne termoutwardzalne

- Polofen kolor czarny. Odporny na temperaturę do 200°C, rozpuszczalniki, oleje, smary;
- Trzpień gwintowany, ocynkowany M6 i M8.

## Na życzenie:

- Średnica i długość trzpienia,
- Otwór gwintowany wewnętrzny M6, M8.

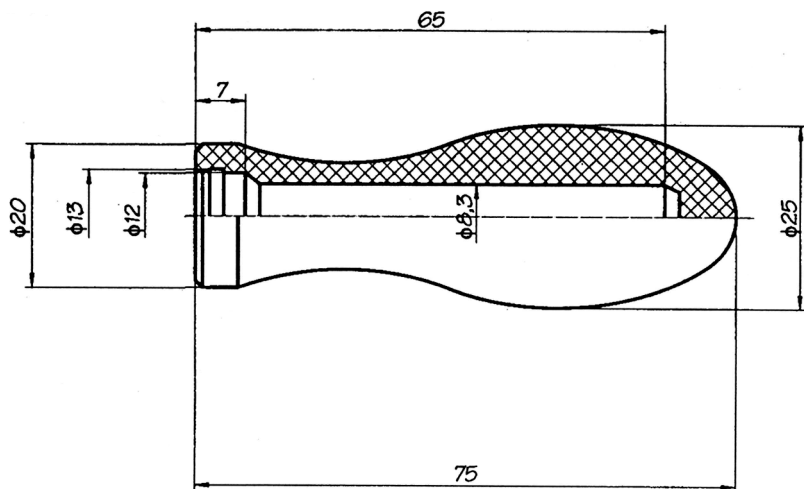




# RĘKOJEŚĆ FA 266 1

## Tworzywo sztuczne termoutwardzalne

- Polofen kolor czarny. Odporny na rozpuszczalniki, oleje, smary;
- Cylindryczny otwór nieprzelotowy.



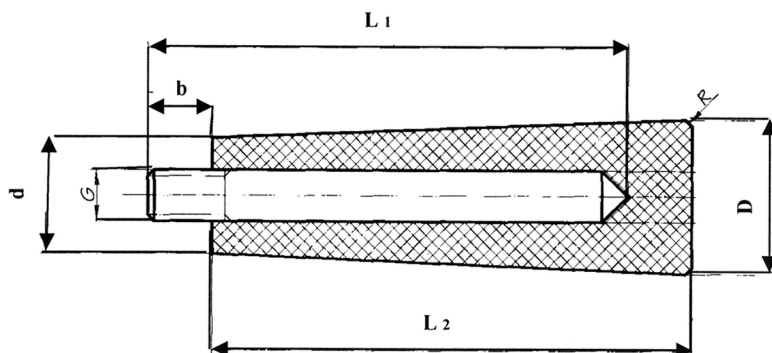
# RĄCZKA STOŻKOWA typ NZR

## Tworzywo sztuczne termoutwardzalne

- Polofen kolor czarny. Odporny na temperaturę do 200°C, rozpuszczalniki, oleje, smary;
- Trzpień gwintowany, ocynkowany.

## Na życzenie:

- Średnica i długość trzpieni,
- Trzpień mosiężny.



Wielkość	D	d	L1	L2	G	b	a	R
NZ-R0	15	11	50	50	M5	8	5	1
NZ-R1	18	13	52	55	M6	8	6	1,5
NZ-R2	21	15	68	65	M6	9	6	1,5
NZ-R3	24	17	75	75	M8	10	8	2

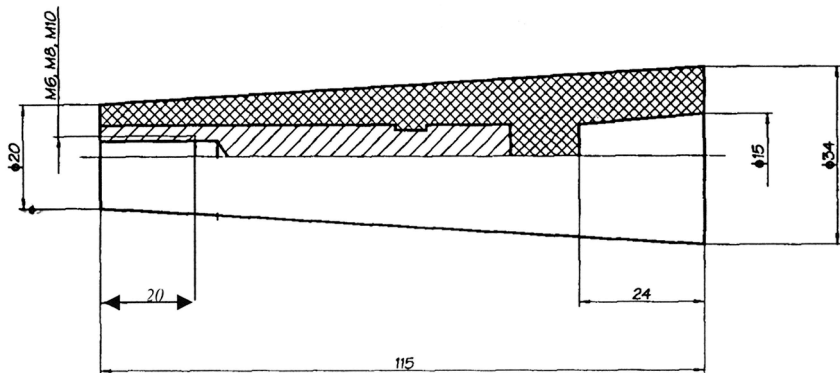
# RĄCZKA STOŹKOWA ZE 4

## Tworzywo sztuczne termoutwardzalne

- Polofen kolor czarny. Odporny na temperaturę do 200°C, rozpuszczalniki, oleje, smary;
- Wtopka metalowa z gwintowanym otworem nieprzelotowym;

## Na życzenie:

- Trzpień gwintowany, ocynkowany o średnicy M8-M12,
- Długość maksymalna 20 mm.



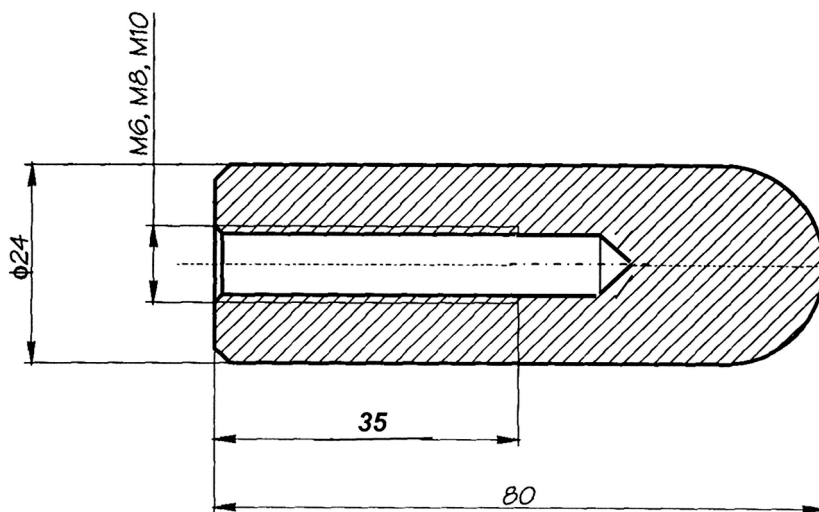
# RĄCZKA OKR 24.80

## Tworzywo sztuczne termoutwardzalne

- Polofen kolor czarny. Odporny na temperaturę do 200°C, rozpuszczalniki, oleje, smary;
- Gwintowany otwór nieprzelotowy.

## Na życzenie:

- Otwór nieprzelotowy od  $\text{Ø}8\div\text{Ø}16\text{mm}$ ,
- Z trzpieniem gwintowanym o długości  $L=(10-40\text{ mm})$ .



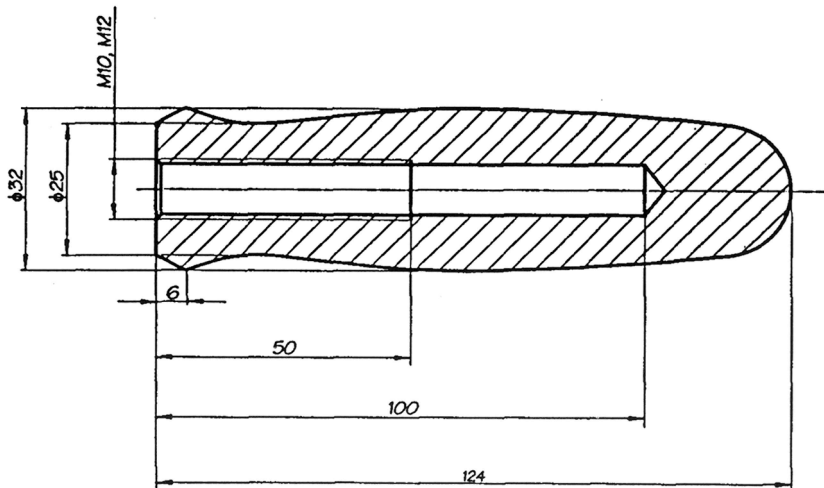
# RĄCZKA FASONOWA RF 32.124

## Tworzywo sztuczne termoutwardzalne

- Polofen kolor czarny. Odporny na temperaturę do 200°C, rozpuszczalniki, oleje, smary;
- Gwintowany otwór nieprzelotowy.

## Na życzenie:

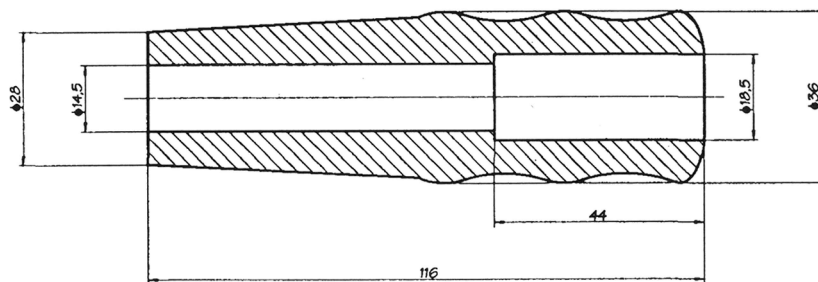
- Otwór nieprzelotowy od  $\text{Ø}8\div\text{Ø}16\text{mm}$ ,
- Z trzpieniem gwintowanym.



# RĄCZKA FASONOWA RK 36.116

## Tworzywo sztuczne termoutwardzalne

- Polofen kolor czarny. Odporny na temperaturę do 200°C, rozpuszczalniki, oleje, smary;
- Niegwintowany otwór przelotowy.



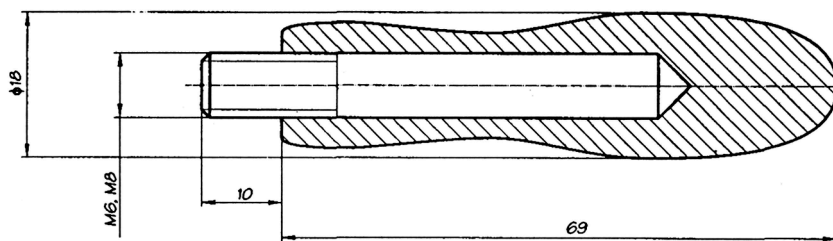
# RĄCZKA FASONOWA RF 18.69

## Tworzywo sztuczne termoutwardzalne

- Polofen kolor czarny. Odporny na temperaturę do 200°C, rozpuszczalniki, oleje, smary;
- Trzpień gwintowany, ocynkowany M5, M6 i M8;
- Gwintowany otwór nieprzelotowy M6 i M8.  
Długość gwintu 25 mm.

## Na życzenie:

- Średnica i długość trzpienia  $L=(10\div 20\text{mm})$ .





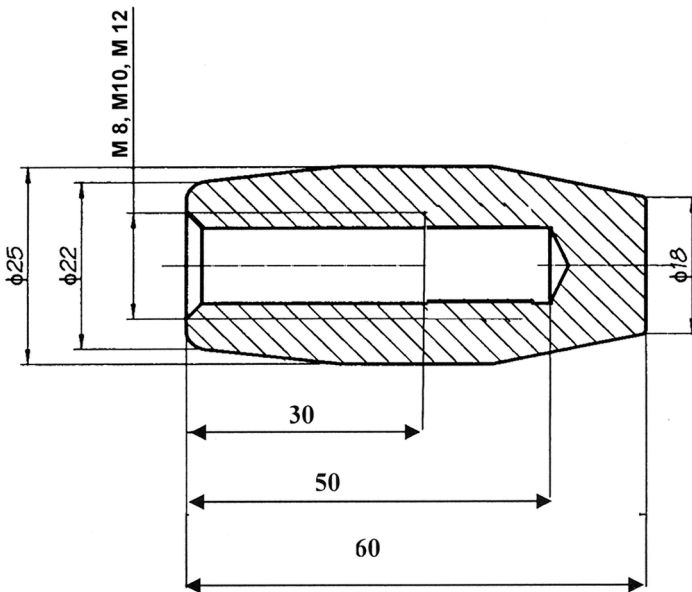
# RĄCZKA R1

## Tworzywo sztuczne termoutwardzalne

- Polofen kolor czarny. Odporny na temperaturę do 200°C, rozpuszczalniki, oleje, smary;
- Gwintowany otwór nieprzelotowy.

## Na życzenie:

- Długość trzpienia gwintowanego max 40 mm,
- Średnica trzpienia max M12.



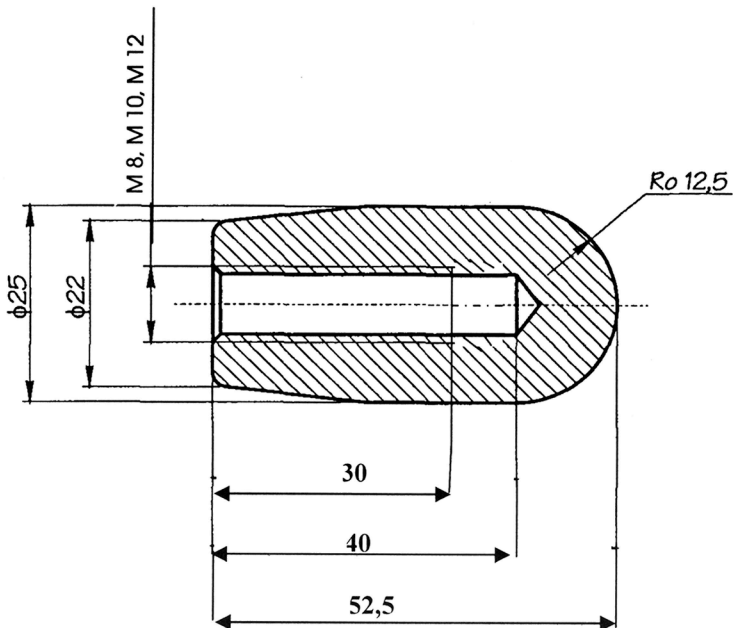
# RĄCZKA R2

## Tworzywo sztuczne termoutwardzalne

- Polofen kolor czarny. Odporny na temperaturę do 200°C, rozpuszczalniki, oleje, smary;
- Gwintowany otwór nieprzelotowy.

## Na życzenie:

- Długość trzpienia gwintowanego max 40 mm,
- Średnica trzpienia max M12.



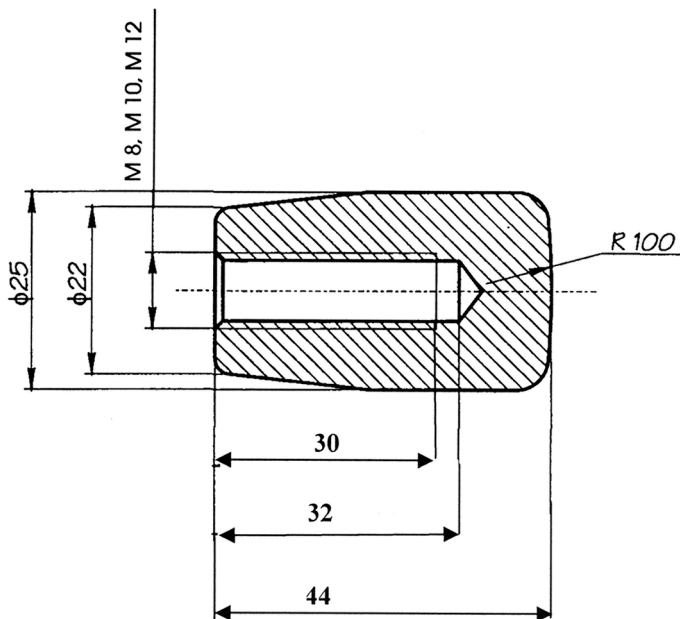
# RĄCZKA R3

## Tworzywo sztuczne termoutwardzalne

- Polofen kolor czarny. Odporny na temperaturę do 200°C, rozpuszczalniki, oleje, smary;
- Gwintowany otwór nieprzelotowy.

## Na życzenie:

- Długość trzpienia gwintowanego max 40 mm,
- Średnica trzpienia max M12.



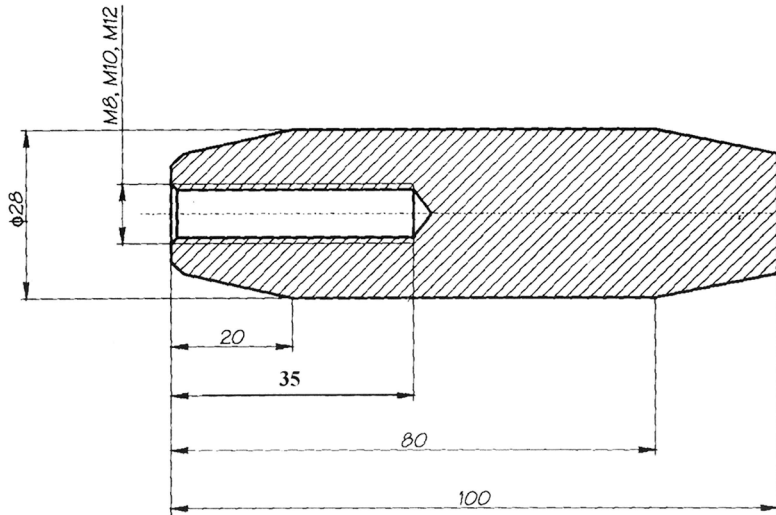
# RĄCZKA R101

## Tworzywo sztuczne termoutwardzalne

- Polofen kolor czarny. Odporny na temperaturę do 200°C, rozpuszczalniki, oleje, smary;
- Gwintowany otwór nieprzelotowy.

## Na życzenie:

- Z trzpieniem gwintowanym o długości  $L=(10-40 \text{ mm})$ .



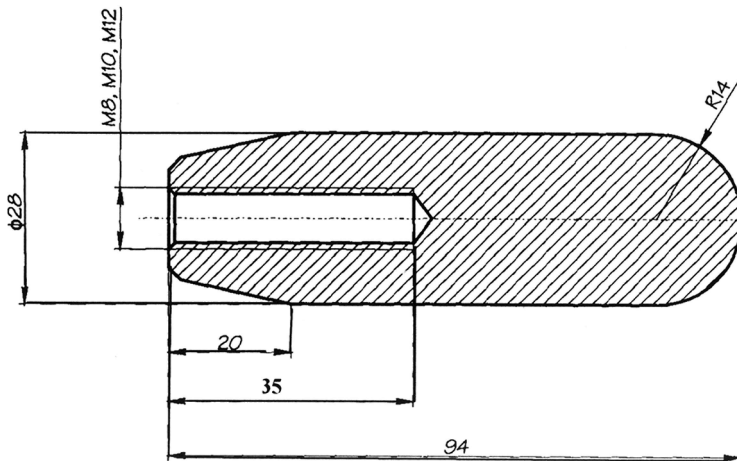
# RĄCZKA R102

## Tworzywo sztuczne termoutwardzalne

- Polofen kolor czarny. Odporny na temperaturę do 200°C, rozpuszczalniki, oleje, smary;
- Gwintowany otwór nieprzelotowy.

## Na życzenie:

- Z trzpieniem gwintowanym o długości  $L=(10-40 \text{ mm})$ .



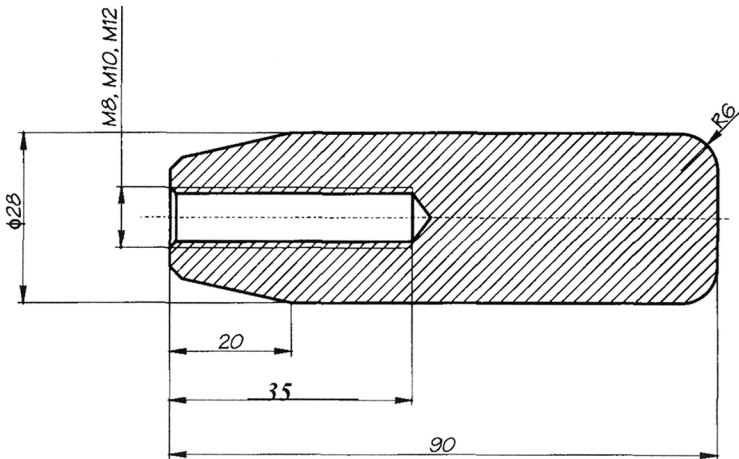
# RĄCZKA R103

## Tworzywo sztuczne termoutwardzalne

- Polofen kolor czarny. Odporny na temperaturę do 200°C, rozpuszczalniki, oleje, smary;
- Gwintowany otwór nieprzelotowy.

## Na życzenie:

- Z trzpieniem gwintowanym o długości  $L=(10-40 \text{ mm})$ .



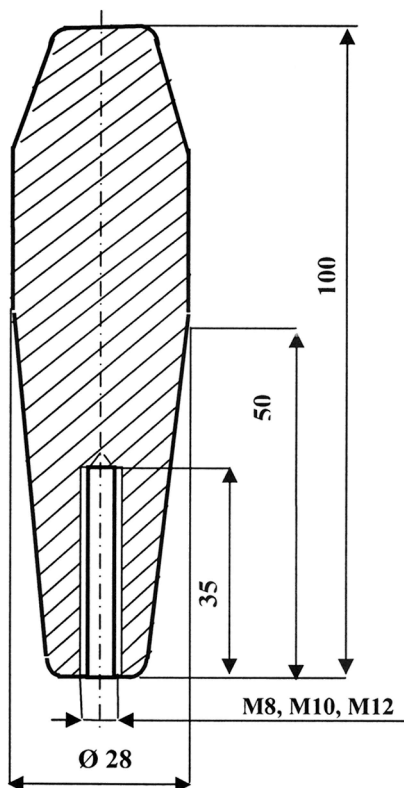
# RĄCZKA R111

## Tworzywo sztuczne termoutwardzalne

- Polofen kolor czarny. Odporny na temperaturę do 200°C, rozpuszczalniki, oleje, smary;
- Gwintowany otwór nieprzelotowy.

## Na życzenie:

- Z trzpieniem gwintowanym o długości L=(10-40 mm).





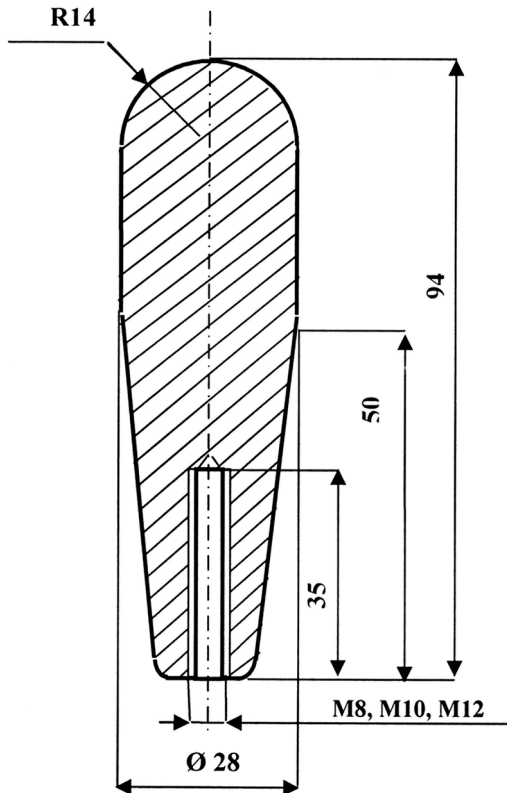
# RĄCZKA R112

## Tworzywo sztuczne termoutwardzalne

- Polofen kolor czarny. Odporny na temperaturę do 200°C, rozpuszczalniki, oleje, smary;
- Gwintowany otwór nieprzelotowy.

## Na życzenie:

- Z trzpieniem gwintowanym o długości  $L=(10-40\text{ mm})$ .



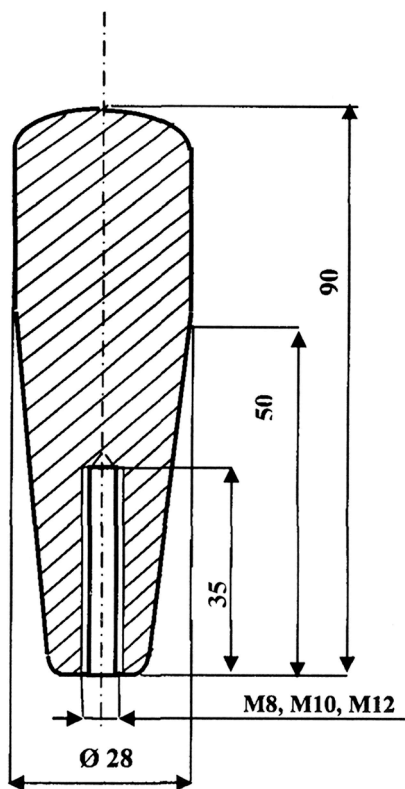
# RĄCZKA R113

## Tworzywo sztuczne termoutwardzalne

- Polofen kolor czarny. Odporny na temperaturę do 200°C, rozpuszczalniki, oleje, smary;
- Gwintowany otwór nieprzelotowy.

## Na życzenie:

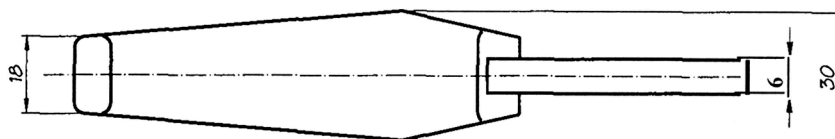
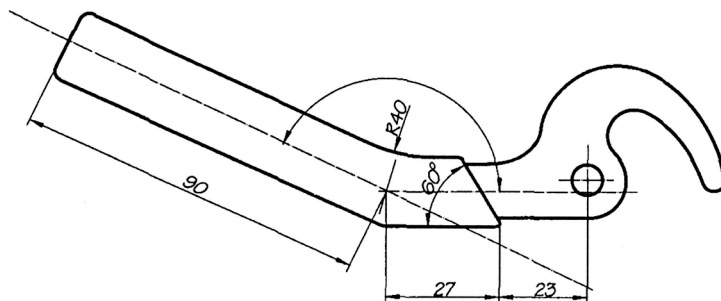
- Z trzpieniem gwintowanym o długości L=(10-40 mm).



# RĄCZKA DRZWICZEK A1

## Tworzywo sztuczne termoutwardzalne

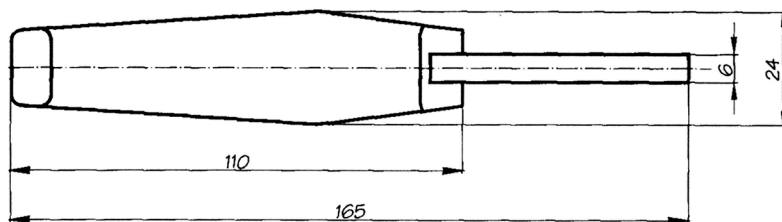
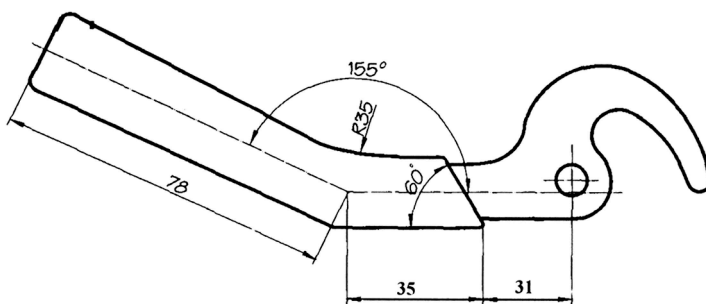
- Polofen kolor czarny. Odporny na temperaturę do 200°C, rozpuszczalniki, oleje, smary;
- Wtop stalowy ocynkowany  $\neq 6$ ;
- Otwór wg życzenia klienta.



# RĄCZKA DRZWICZEK A2

## Tworzywo sztuczne termoutwardzalne

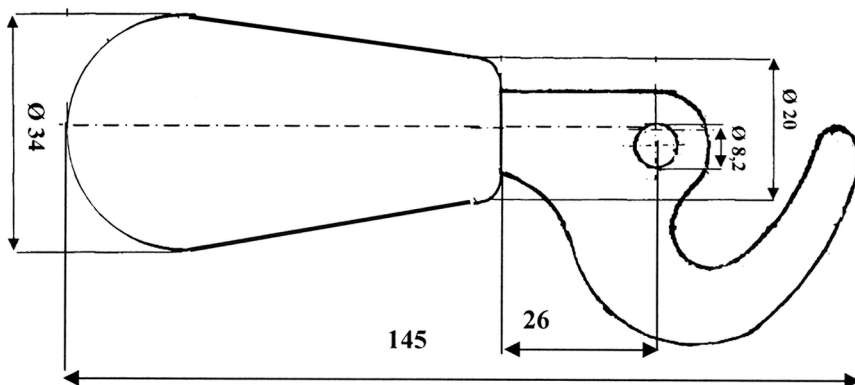
- Polofen kolor czarny. Odporny na temperaturę do 200°C, rozpuszczalniki, oleje, smary;
- Wtop stalowy ocynkowany;
- Otwór wg życzenia klienta.



# RĄCZKA DRZWICZEK A3

## Tworzywo sztuczne termoutwardzalne

- Polofen kolor czarny. Odporny na rozpuszczalniki, oleje, smary;
- Wtop stalowy  $\neq$  6 ocynkowany;
- Otwór wg życzenia klienta.



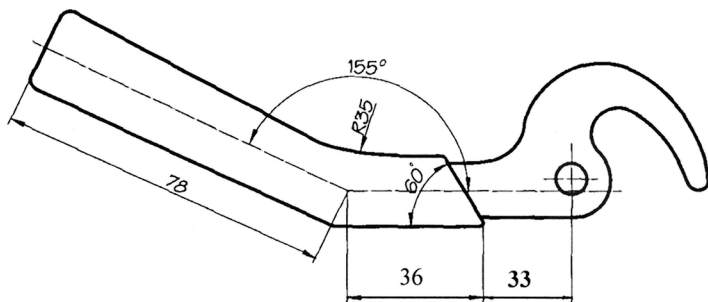
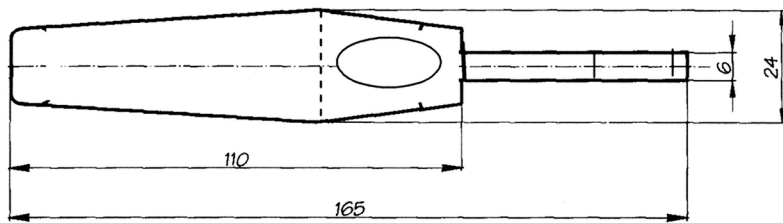
# RĄCZKA DRZWICZEK A4

## Tworzywo sztuczne termoplastyczne

- Poliamid 6 kolor czarny. Odporny na rozpuszczalniki, oleje, smary;
- Wtop stalowy ocynkowany;
- Otwór wg życzenia klienta.

## Na życzenie:

- Pełna gama kolorów.



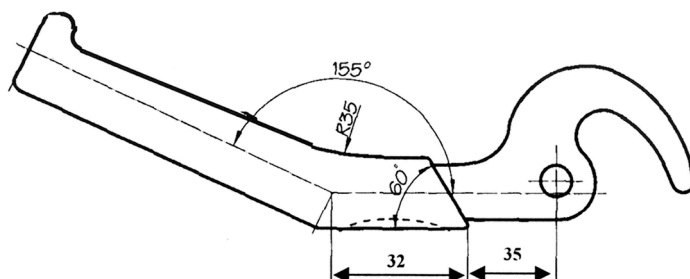
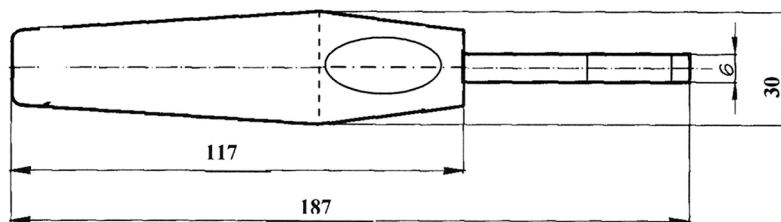
# RĄCZKA DRZWICZEK A5

## Tworzywo sztuczne termoplastyczne

- Poliamid 6 kolor czarny. Odporny na rozpuszczalniki, oleje, smary;
- Wtop stalowy ocynkowany;
- Otwór wg życzenia klienta.

## Na życzenie:

- Pełna gama kolorów.





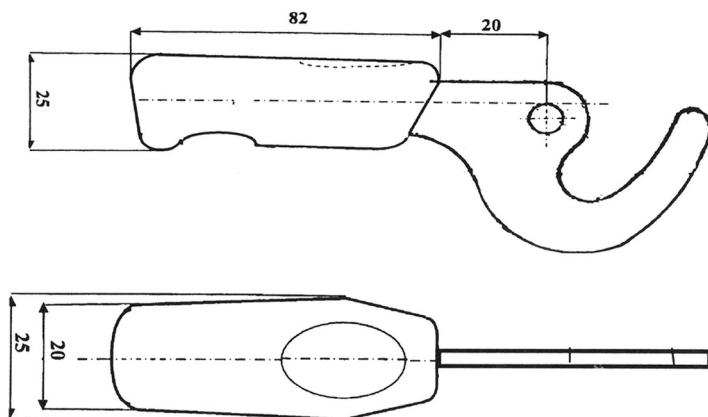
# RĄCZKA DRZWICZEK A6

## Tworzywo sztuczne termoplastyczne

- Poliamid 6 kolor czarny. Odporny na oleje i smary;
- Wtop stalowy ocynkowany  $\neq 6$ ;
- Otwór wg życzenia klienta.

## Na życzenie:

- Pełna gama kolorów.



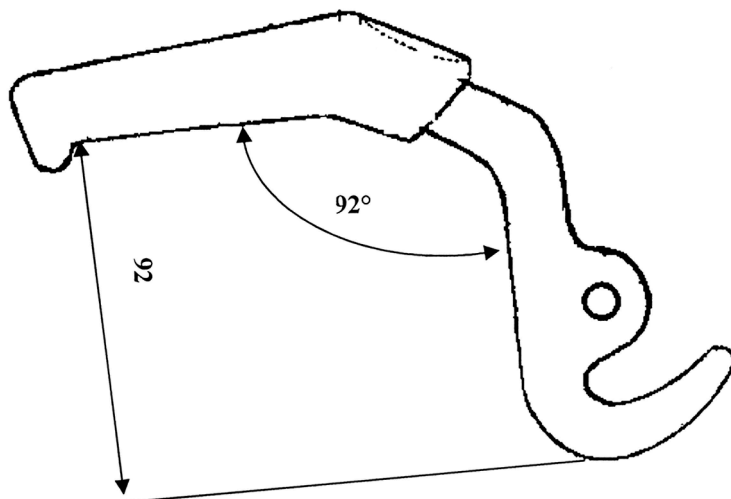
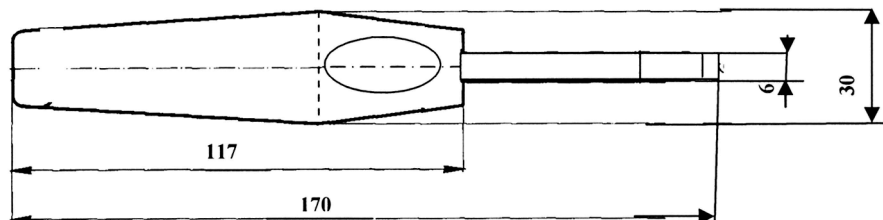
# RĄCZKA DRZWICZEK A7

## Tworzywo sztuczne termoplastyczne

- Poliamid 6 kolor czarny. Odporny na rozpuszczalniki, oleje, smary;
- Wtop stalowy ocynkowany;
- Otwór wg życzenia klienta.

## Na życzenie:

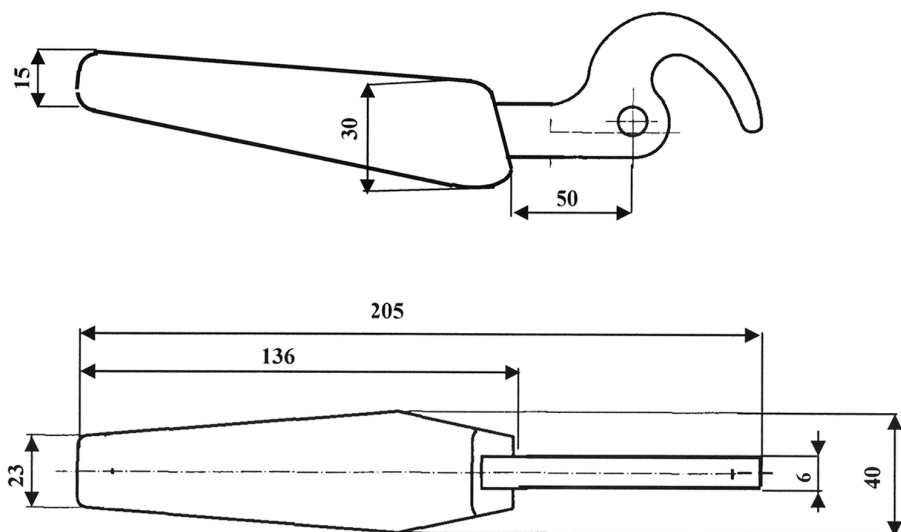
- Pełna gama kolorów.



# RĄCZKA ZACISKKOWA 204.005

## Tworzywo sztuczne termoutwardzalne

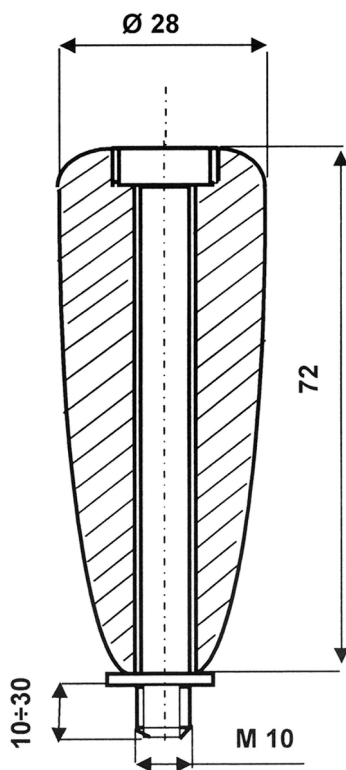
- Polofen kolor czarny. Odporny na temperaturę do 200°C, rozpuszczalniki, oleje, smary;
- Wtop stalowy ocynkowany  $\neq 6$ ;
- Otwór wg życzenia klienta.



# RĄCZKA OBROTOWA B28

## Tworzywo sztuczne termoutwardzalne

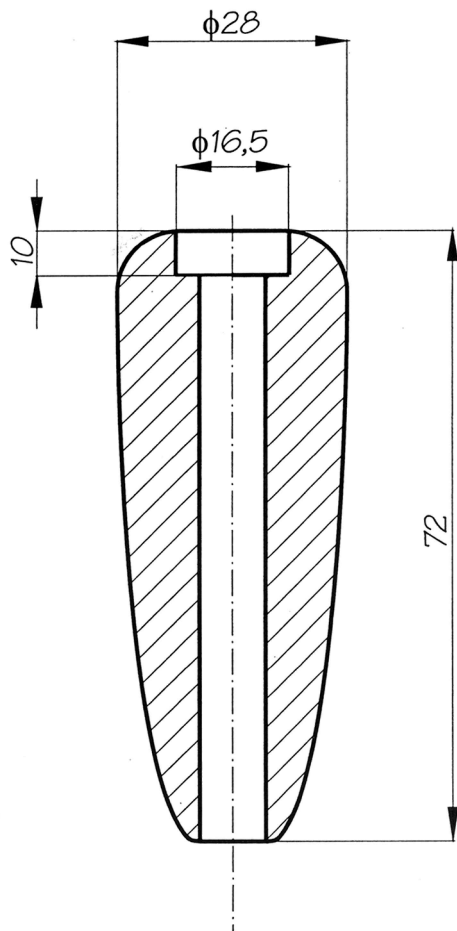
- Polofen kolor czarny. Odporny na temperaturę do 200°C, rozpuszczalniki, oleje, smary;
- Sworzeń stalowy ocynkowany na klucz imbusowy.



# RĄCZKA PRZELOTOWA B28

Tworzywo sztuczne termoutwardzalne

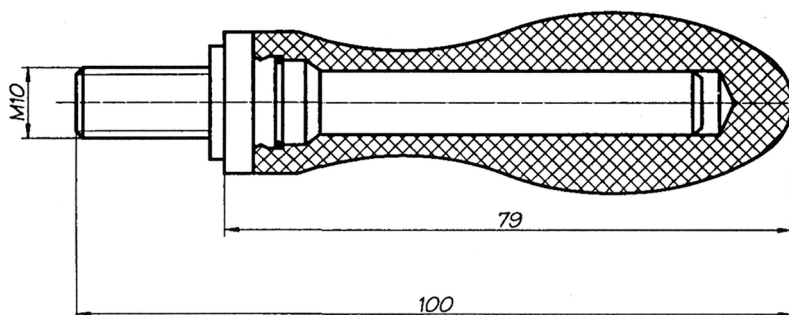
- Polofen kolor czarny. Odporny na temperaturę do 200°C, rozpuszczalniki, oleje, smary.



# RĘKOJEŚĆ FA 2661 Z OBSADĄ

## Tworzywo sztuczne termoutwardzalne

- Polofen kolor czarny. Odporny na rozpuszczalniki, oleje, smary;
- Trzpień stalowy z gniazdem w gwintowanej końcówce.



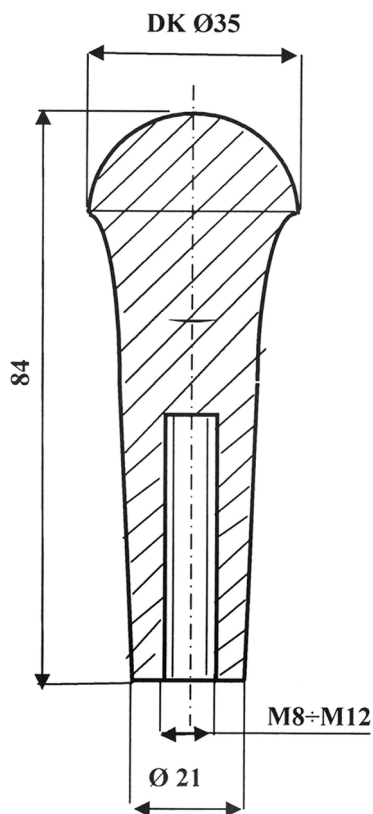
# UCHWYT RĄCZKI S1

## Tworzywo sztuczne termoutwardzalne

- Polofen kolor czarny. Odporny na temperaturę do 200°C, rozpuszczalniki, oleje, smary;
- Gwintowany otwór nieprzelotowy.

## Na życzenie:

- Z trzpieniem gwintowanym o długości L=(10-40mm).



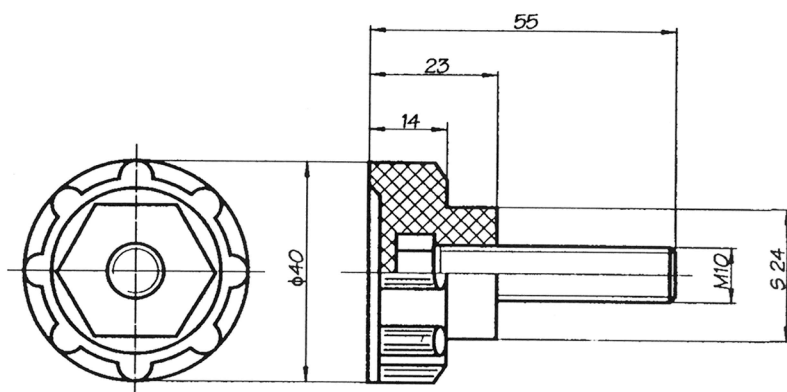
# STOPKA SR 40.23.60

## Tworzywo sztuczne termoutwardzalne

- Połofen kolor czarny. Odporny na temperaturę do 200°C, rozpuszczalniki, oleje, smary;
- Trzpień gwintowany, ocynkowany z łbem sześciokątnym.

## Na życzenie:

- Długość trzpienia max 60 mm,
- Średnica gwintu max M12,
- Trzpień mosiężny, stal nierdzewna.





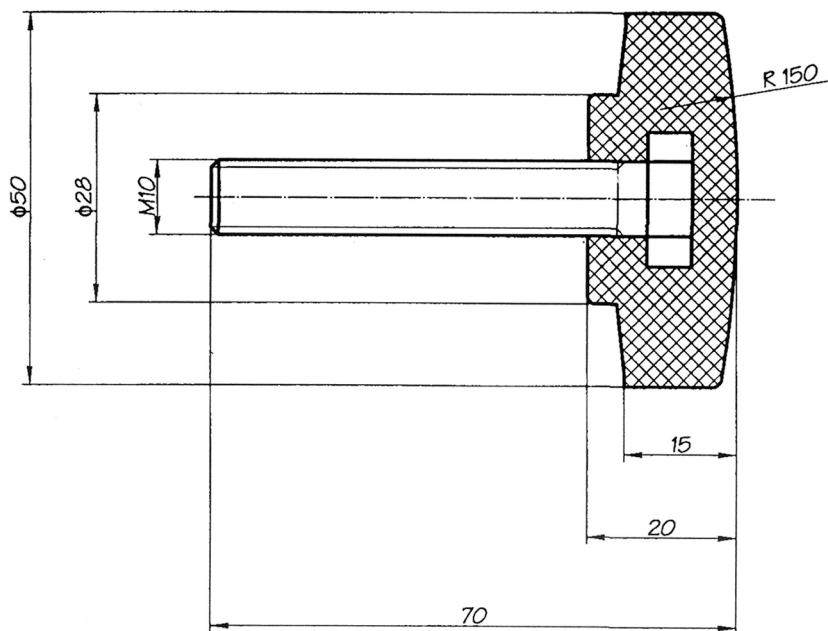
# STOPKA SR 50.20.70

## Tworzywo sztuczne termoutwardzalne

- Polofen kolor czarny. Odporny na temperaturę do 200°C, rozpuszczalniki, oleje, smary;
- Trzpień gwintowany, ocynkowany z łbem sześciokątnym.

## Na życzenie:

- Długość trzpieni max 70 mm,
- Średnica gwintu max M12.



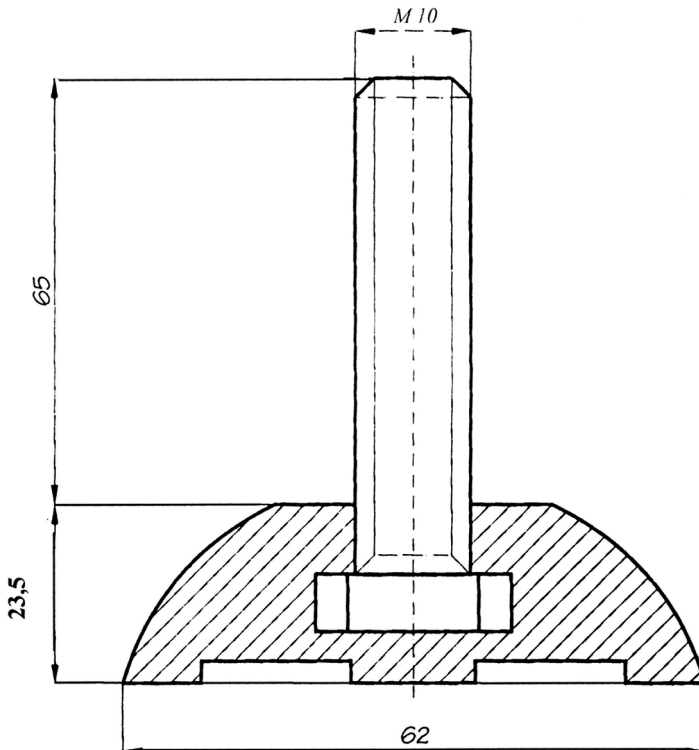
# STOPKA REGULOWANA SR 64.22.80

## Tworzywo sztuczne termoutwardzalne

- Polofen kolor czarny. Odporny na temperaturę do 200°C, rozpuszczalniki, oleje, smary;
- Trzpień stalowy gwintowany, ocynkowany z łbem sześciokątnym.

## Na życzenie:

- Rodzaj materiału trzpienia,
- Długość max. 65 mm.



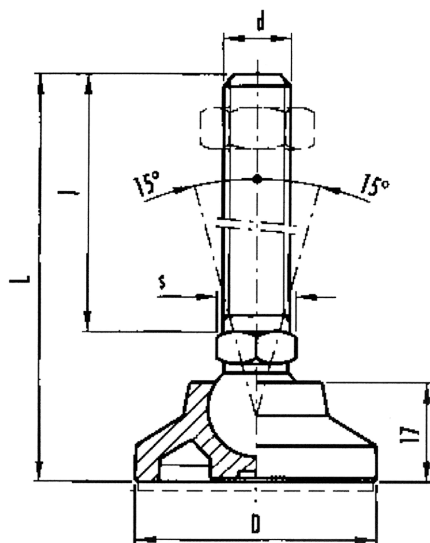
# STOPKA WAHLIWA

## Tworzywo sztuczne termoplastyczne

- Poliamid czarny wzmocniany włóknem szklanym;
- Odporny na rozpuszczalniki, oleje, smary;
- Trzpień gwintowany stalowy ocynkowany lub ze stali nierdzewnej;
- Stopka z podkładką antypoślizgową lub bez podkładki antypoślizgowej

## Na życzenie:

- Średnica gwintu, długość trzpienia.



Stopka bez podkładki antypoślizgowej	Stopka z podkładką antypoślizgową	Główne wymiary		Przegub kulowy	Klucz
Oznaczenie	Oznaczenie	D	L	Ø	S
<b>SW1-50-14-M12x43</b>	<b>SW2-50-14-M12x43</b>	50	68	14	14
<b>SW1-65-14-M12x68</b>	<b>SW2-65-14-M12x68</b>	65	101	14	14
<b>SW1-65-14-M12x98</b>	<b>SW2-65-14-M12x98</b>	65	131	14	14
<b>SW1-80-14-M12x68</b>	<b>SW2-80-14-M12x68</b>	80	68	14	14
<b>SW1-80-14-M12x96</b>	<b>SW2-80-14-M12x96</b>	80	101	14	14
<b>SW1-80-14-M16x138</b>	<b>SW2-80-14-M16x138</b>	80	181	14	14

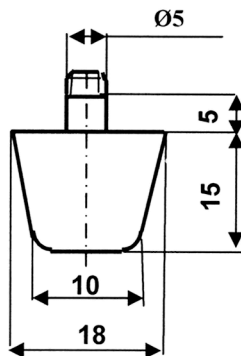
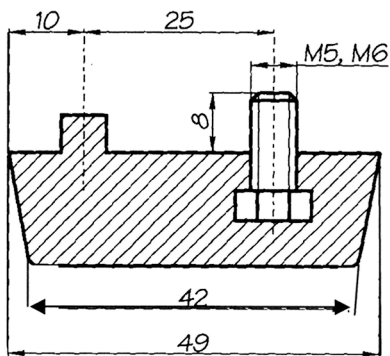
# STOPKA PŁASKA SP 40.15.18

## Tworzywo sztuczne termoutwardzalne

- Polofen kolor czarny. Odporny na temperaturę do 200°C, rozpuszczalniki, oleje, smary;
- Trzpień gwintowany, ocynkowany z łbem sześciokątnym.

## Na życzenie:

- Długość trzpienia max. 30 mm,
- Trzpień mosiężny.



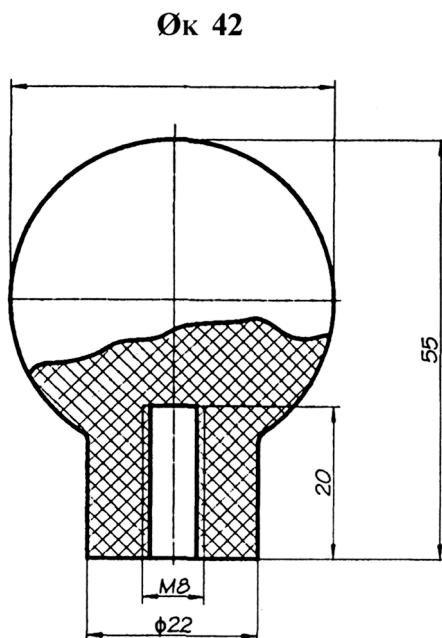
# GAŁKA ZK2

## Tworzywo sztuczne termoutwardzalne

- Połofen kolor czarny. Odporny na temperaturę do 200°C, rozpuszczalniki, oleje, smary;
- Gwint formowany w tworzywie nieprzelotowy.

## Na życzenie:

- Średnica otworu od M6 do M12.



# GAŁKA KULISTA DK

PN-63/M-56170

## Tworzywo sztuczne termoutwardzalne

- Polofen kolor czarny. Odporny na temperaturę do 200°C, rozpuszczalniki, oleje, smary;

Typ A

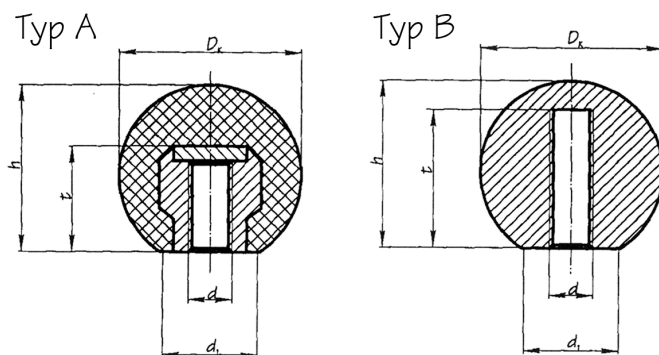
- Wtopka metalowa z gwintowanym otworem nieprzelotowym.

Typ B

- Gwintowany otwór nieprzelotowy.

## Na życzenie:

- Typ A wtopka miedziana, nierdzewna,
- Średnica gwintu.



DK	d	d <sub>1</sub>	h	t	
				dla typu A	dla typu B
16	M5	8	15	10,5	12
20		12	18		14
25	M8	15	22,5	16	16
32		18	29		22
40	M12	22	37	25	30
50		27	46		38

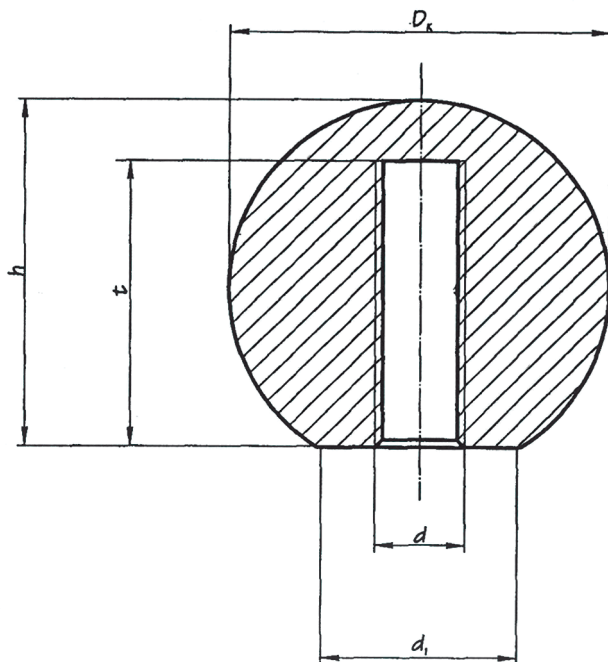
# GAŁKA KULISTA TYP G

## Tworzywo sztuczne termoplastyczne

- Poliamid kolor czarny. Odporny na oleje i smary;
- Gwint formowany w tworzywie.

## Na życzenie:

- Kolor: Pełna gama kolorów.



Wielkość DK	d	$d_1$	h	t
32	max M8	18	29	22
40	max M12	22	37	30

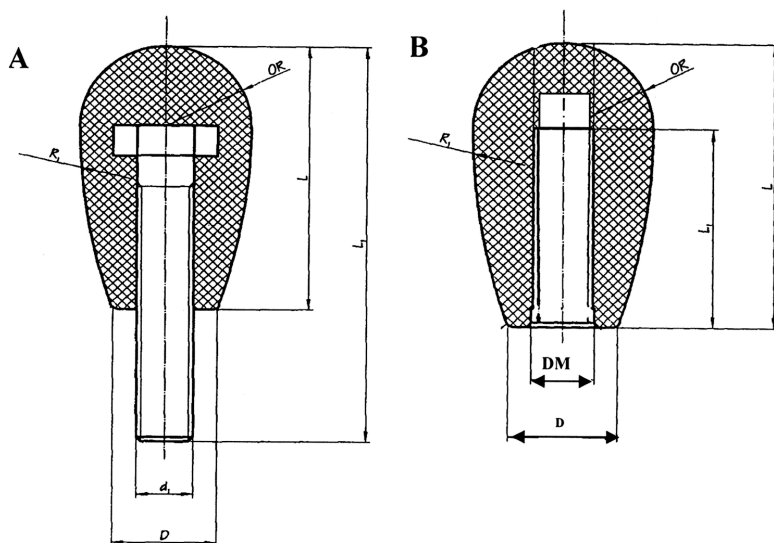
# GAŁKA OWALNA

## Tworzywo sztuczne termoutwardzalne

- Polofen kolor czarny. Odporny na temperaturę do 200°C, rozpuszczalniki, oleje, smary;
- Faktura powierzchni porowata;
- Model A trzpień gwintowany, ocynkowany;
- Model B otwór gwintowany nieprzelotowy formowany w tworzywie.

## Na życzenie:

- Model A długość trzpienia,
- Model B otwór cylindryczny.



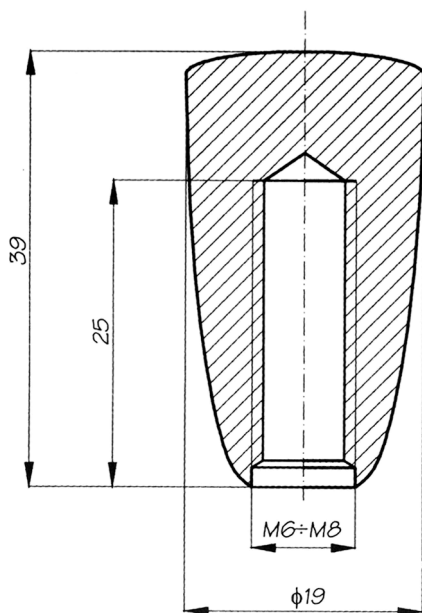
Model	Typ	L	L <sub>1</sub>	D	d <sub>1</sub> /DM	OR	R <sub>1</sub>
A	32/10.S	54	74	20	M8, M10	16	120
A	36/12.S	60	90	22	M10, M12	18	130
B	32/10	54	30	20	M8, M10	16	120
B	36/12	60	35	22	M10, M12	18	130



# GAŁKA OWALNA 19.39

## Tworzywo sztuczne termoutwardzalne

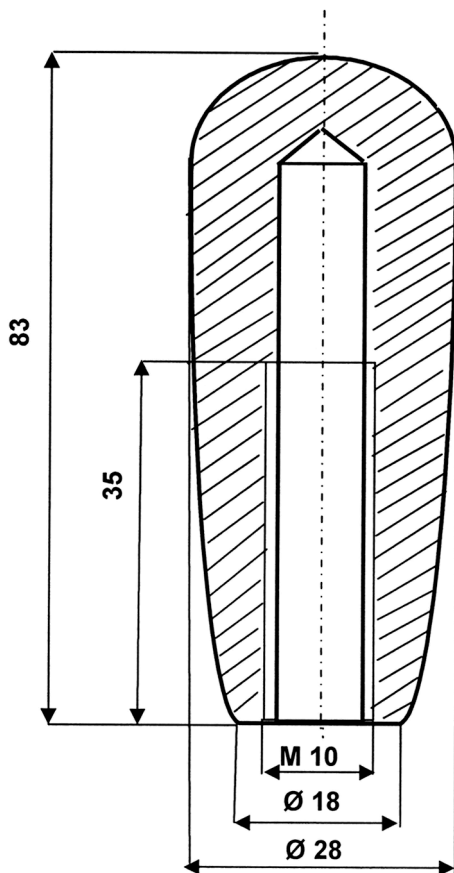
- Polofen kolor czarny. Odporny na temperaturę do 200°C, rozpuszczalniki, oleje, smary;
- Formowany otwór gwintowany nieprzelotowy.



# GAŁKA OWALNA DŁUGA B28

## Tworzywo sztuczne termoutwardzalne

- Polofen kolor czarny. Odporny na rozpuszczalniki, oleje, smary;
- Gwint wewnętrzny formowany w tworzywie M8÷M12;
- Wtop metalowy z gwintem wewnętrznym M6÷M8.



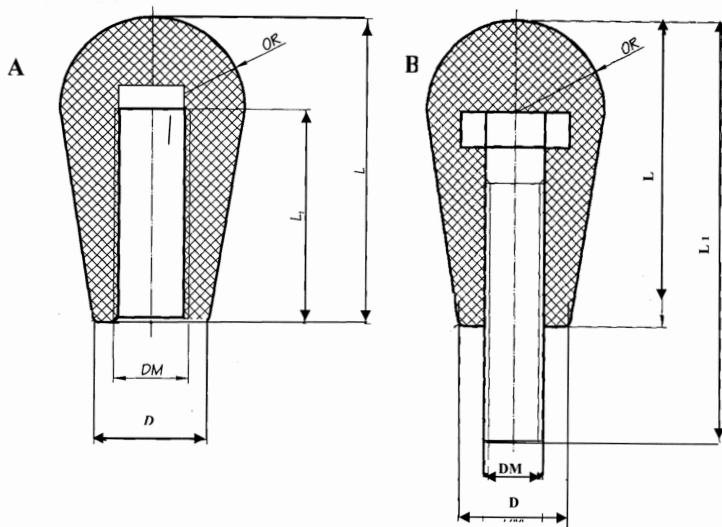
# GAŁKA STOŻKOWA

## Tworzywo sztuczne termoutwardzalne

- Polofen kolor czarny. Odporny na temperaturę do 200°C, rozpuszczalniki, oleje, smary;
- Faktura powierzchni porowata;
- Model A otwór gwintowany nieprzelotowy formowany w tworzywie;
- Model B trzpień stalowy gwintowany ocynkowany.

## Na życzenie:

- Model A otwór cylindryczny nieprzelotowy,
- Model B długość trzpienia.

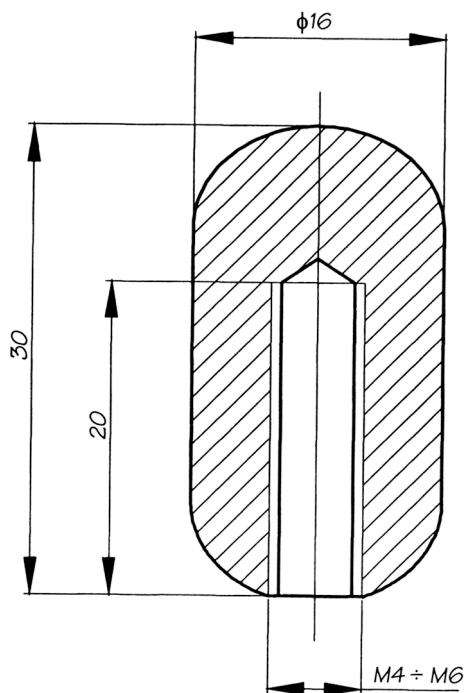


Model	Typ	OR	L	L <sub>1</sub>	DM	D
A	B30	15	58	30	M8, M10	19
A	B34	17	70	35	M10, M12	21
B	B30.S	15	58	78	M8, M10	19
B	B34.S	17	70	90	M10, M12	21

# GAŁKA ELIPTYCZNA 16.30

## Tworzywo sztuczne termoutwardzalne

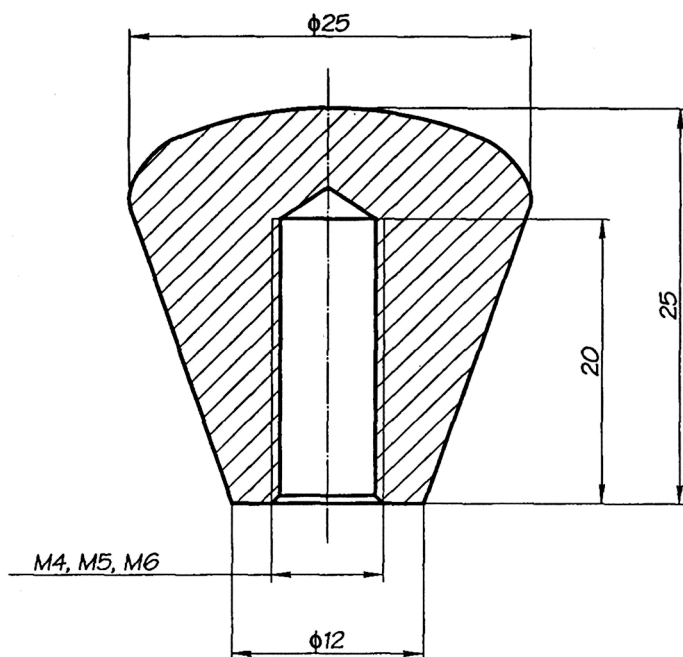
- Polofen kolor czarny. Odporny na rozpuszczalniki, oleje, smary;
- Formowany otwór gwintowany nieprzelotowy.



# GAŁKA CZ1

## Tworzywo sztuczne termoutwardzalne

- Polofen kolor czarny. Odporny na temperaturę do 200°C, rozpuszczalniki, oleje, smary;
- Formowany otwór gwintowany nieprzelotowy.



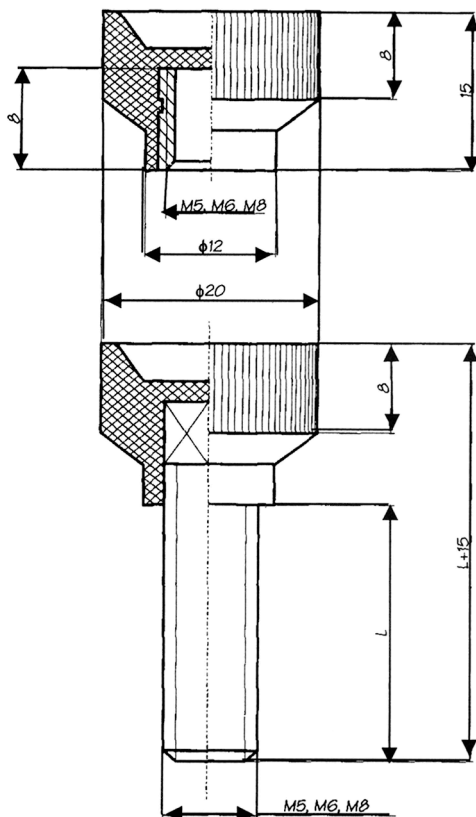
# POKRĘTŁO RADEŁKOWE Ø20

## Tworzywo sztuczne termoutwardzalne

- Polofen kolor czarny. Odporny na temperaturę do 200°C, rozpuszczalniki, oleje, smary;
- Trzpień gwintowany, ocynkowany z łbem sześciokątnym;
- Wtopka metalowa z gwintowanym otworem, przelotowa i nieprzelotowa.

## Na życzenie:

- Trzpień i wtopka - mosiężne,
- Długość trzpienia  $L=(10-40\text{mm})$ .



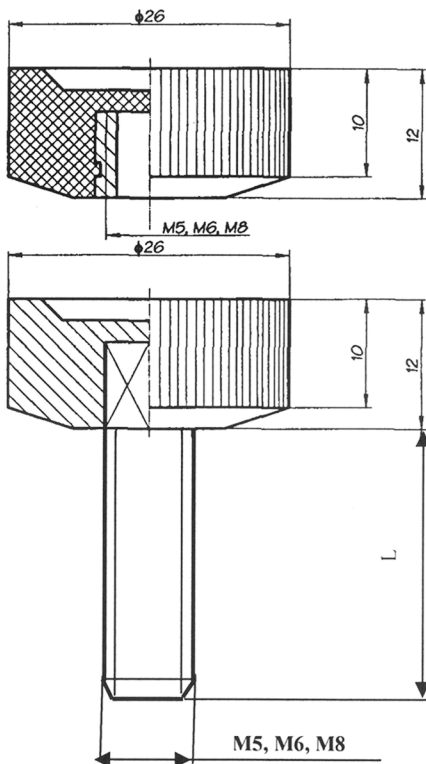
# POKRĘTŁO RADEŁKOWE Ø26

## Tworzywo sztuczne termoutwardzalne

- Polofen kolor czarny. Odporny na temperaturę do 200°C, rozpuszczalniki, oleje, smary;
- Trzpień gwintowany, ocynkowany z łbem sześciokątnym;
- Wtopka metalowa z gwintowanym otworem, przelotowa i nieprzelotowa.

## Na życzenie:

- Trzpień i wtopka - mosiężne M5, M6, M8,
- Długość trzpienia  $L=(10-80\text{mm})$ .



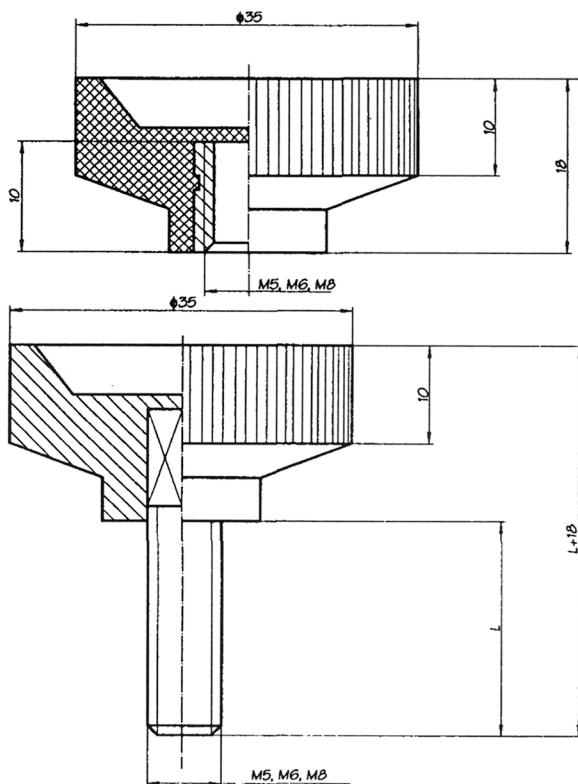
# POKRĘTŁO RADEŁKOWE Ø35

## Tworzywo sztuczne termoutwardzalne

- Polofen kolor czarny. Odporny na temperaturę do 200°C, rozpuszczalniki, oleje, smary;
- Trzpień gwintowany, ocynkowany z łbem sześciokątnym;
- Wtopka metalowa z gwintowanym otworem, przelotowa i nieprzelotowa

## Na życzenie:

- Trzpień i wtopka - mosiężne,
- Długość trzpienia  $L=(10-80\text{mm})$ .





# POKRĘTŁO MOTYLKOWE

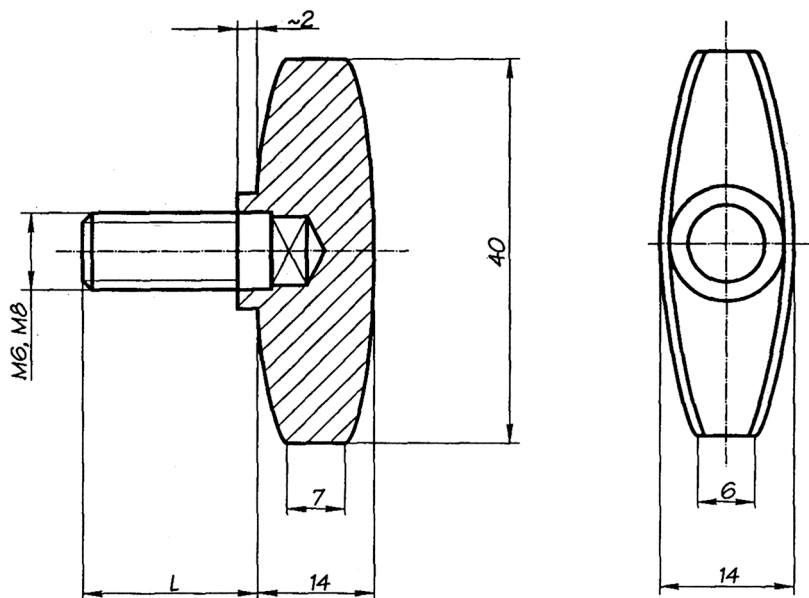
## PM 40.14.34

### Tworzywo sztuczne termoutwardzalne

- Polofen kolor czarny. Odporny na temperaturę do 200°C, rozpuszczalniki, oleje, smary;
- Trzpień gwintowany, ocynkowany M5, M6 i M8.

### Na życzenie:

- Średnica i długość trzpienia L=(10-40mm),
- Otwór gwintowany wewnętrzny M5, M6.



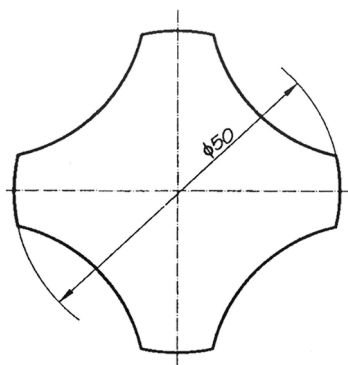
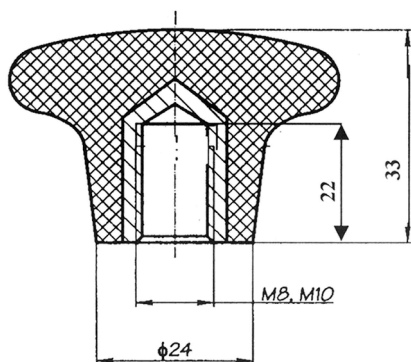
# POKRĘTŁO KRZYŻOWE Ø50

## Tworzywo sztuczne termoutwardzalne

- Polofen kolor czarny. Odporny na temperaturę do 200°C, rozpuszczalniki, oleje, smary;
- Wtop metalowy z otworem gwintowanym nieprzelotowym;
- Trzpień metalowy, gwintowany, ocynkowany (M6÷M10).

## Na życzenie:

- Długość trzpienia max 40 mm,
- Wtopka mosiężna, stal nierdzewna.



# POKRĘTŁO KRZYŻOWE Ø75

## Tworzywo sztuczne termoutwardzalne

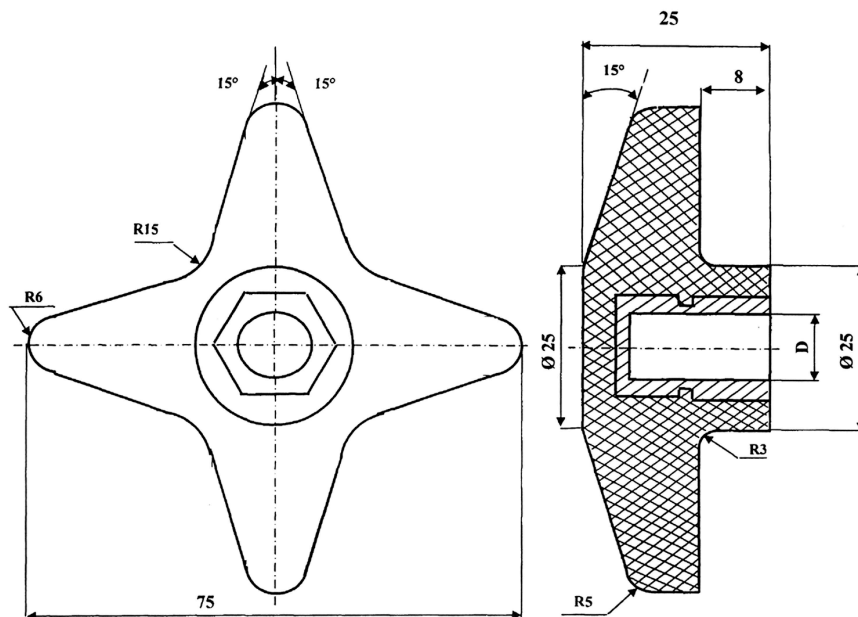
- Polofen kolor czarny. Odporny na rozpuszczalniki, oleje, smary.

## Wtop metalowy stalowy ocynkowany

- Otwór wewnętrzny nieprzelotowy  $D=\text{Ø}6\div\text{Ø}10$  H7,
- Gwint wewnętrzny nieprzelotowy  $D=\text{M}6\div\text{M}10$ .

## Na życzenie:

- Trzpień okrągły  $\text{Ø}8\div 12$ ,
- Trzpień gwintowany  $\text{M}8\div\text{M}12$ ,
- Długość trzpienia max 60mm.



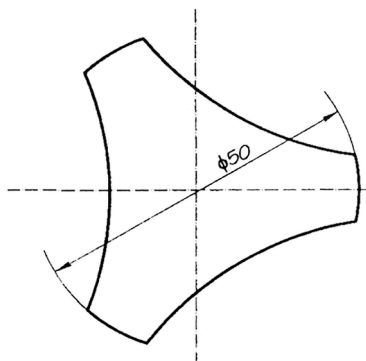
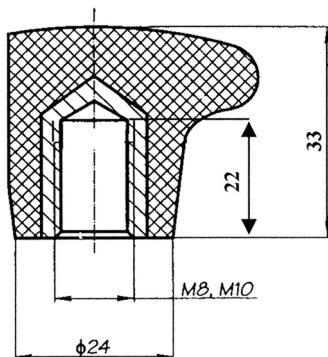
# POKRĘTŁO TRÓJRAMIENNE Ø50

## Tworzywo sztuczne termoutwardzalne

- Polofen kolor czarny. Odporny na temperaturę do 200°C, rozpuszczalniki, oleje, smary;
- Wtop metalowy z otworem gwintowanym nieprzelotowym;
- Trzpień metalowy, gwintowany, ocynkowany (M6÷M10).

## Na życzenie:

- Długość trzpienia max 60mm,
- Wtopka mosiężna, stal nierdzewna.



# POKRĘTŁO TRÓJRAMIENNE Ø105

## Tworzywo sztuczne termoplastyczne

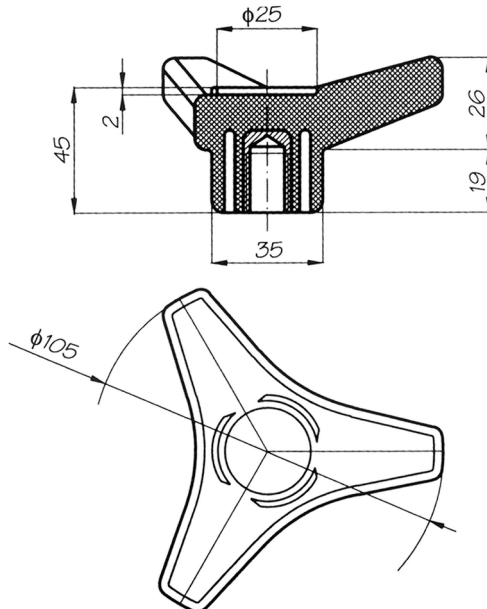
- Poliamid kolor czarny,
- Odporny na rozpuszczalniki, oleje, smary.

## Wtop stalowy ocynkowany

- Otwór wewnętrzny nieprzelotowy pod  $\text{ØH7}$  ( $\text{Ø8}\div\text{Ø14}$ ),
- Gwint wewnętrzny nieprzelotowy ( $\text{M8}\div\text{M12}$ ),
- Trzpień okrągły od  $\text{Ø8}\div\text{Ø14}$ ,
- Trzpień gwintowany od  $\text{M8-M12}$ ,
- Długość trzpienia max 60 mm.

## Na życzenie:

- Rodzaj tworzywa termoplastycznego,
- Barwa kolorów,
- Rodzaj wtopu: mosiądz, stal kwasoodporna.



# POKRĘTŁO SIEDMIORAMIENNE

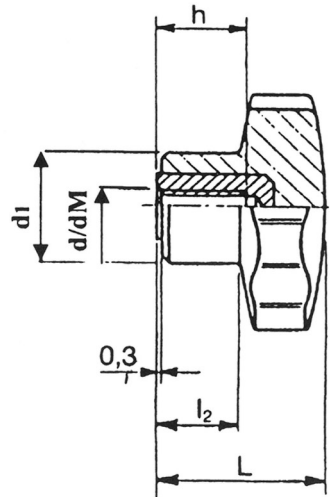
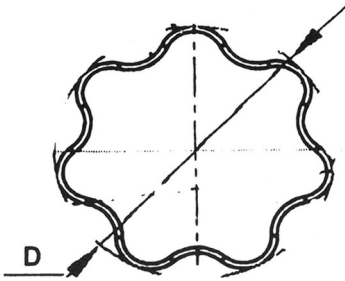
## typ C

### Tworzywo sztuczne termoplastyczne

- Poliamid czarny odporny na oleje i smary,
  - Wtop metalowy z otworem nieprzelotowym
- a)  $d$  otwór  $\text{ØH7}$ ,
- b)  $dM$  gwint wewnętrzny metryczny.

### Na życzenie:

- Trzpień gwintowany.



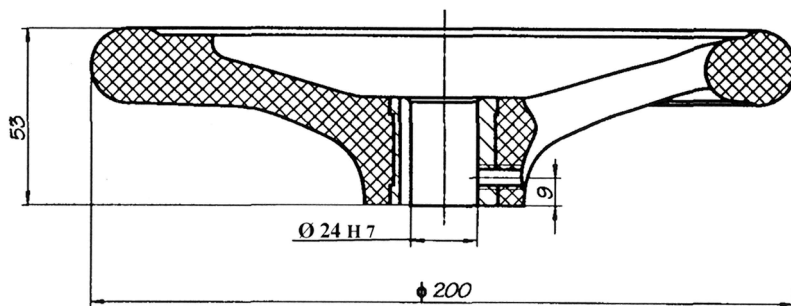
Typ Pokrętło siedmioramienne	dM	d	L	D	dI	h	12
Pokrętło siedmioramienne C32	M5÷M6	6	24	32	18	16	14
Pokrętło siedmioramienne C40	M6÷M8	8	28	40	22	19	16
Pokrętło siedmioramienne C50	M8÷M10	10	32	50	25	22	18
Pokrętło siedmioramienne C60	M8÷M12	12	40	60	28	24	24
Pokrętło siedmioramienne C80	M12÷M16	16	48	80	36	32	28

# KOŁO RĘCZNE TRÓJRAMIENNE

## model FYS0551-1

### Tworzywo sztuczne termoutwardzalne

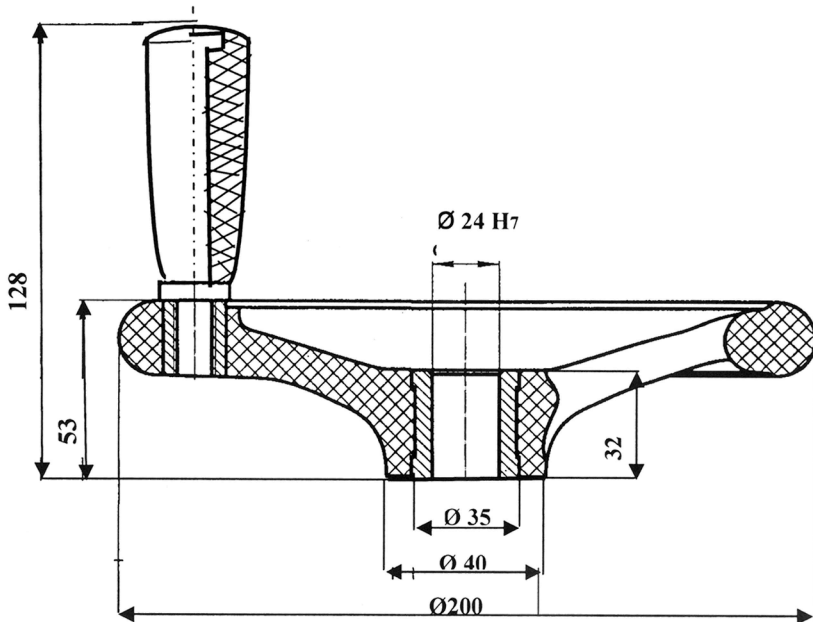
- Polofen kolor czarny. Odporny na rozpuszczalniki, oleje, smary;
- Piasta stalowa z otworem;
- Maksymalny dopuszczalny wymiar otworu  $\text{Ø}24$ .



# KOŁO RĘCZNE TRÓJRAMIENNE Z RĘKOJĘCĄ NA OBRZEŻU typ B28

## Tworzywo sztuczne termoutwardzalne

- Polofen kolor czarny. Odporny na rozpuszczalniki, oleje, smary;
- Piasta stalowa z otworem w tolerancji H7;
- Maksymalny dopuszczalny wymiar otworu  $\text{Ø}24$ ;
- Pokrętko obrotowe z poliamidu.

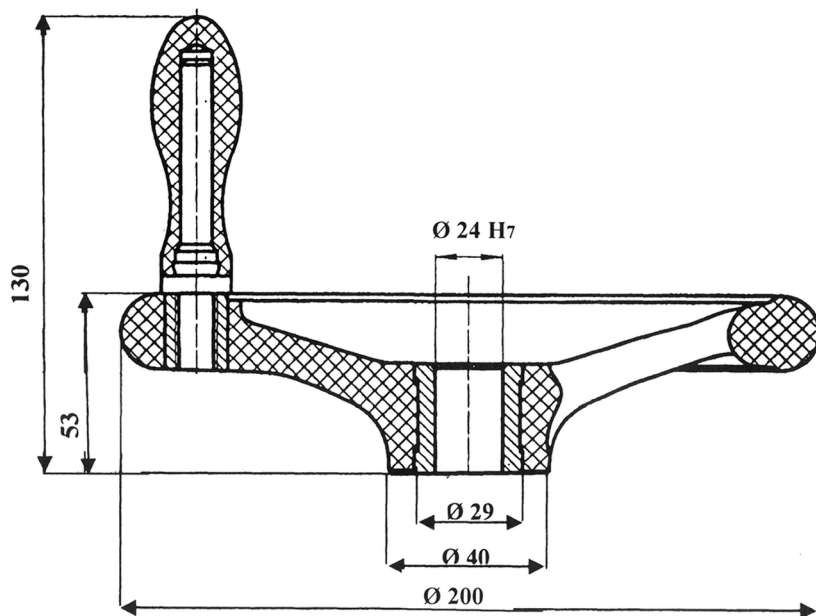




# KOŁO RĘCZNE TRÓJRAMIENNE Z RĘKOJĘCIĄ NA OBRZEŻU FA 2661

Tworzywo sztuczne termoutwardzalne

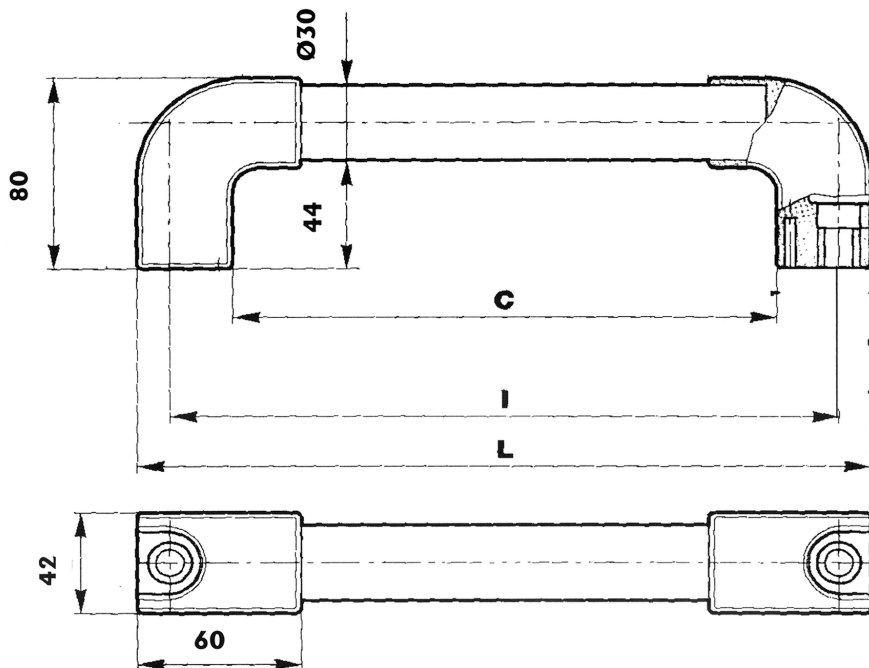
- Polofen kolor czarny. Odporny na rozpuszczalniki, oleje, smary;
- Piasta stalowa z otworem w tolerancji H7;
- Maksymalny dopuszczalny wymiar otworu  $\text{Ø}24$ .



# RĄCZKA PRZEMYSŁOWA Ø30

Tworzywo sztuczne termoplastyczne

- Poliamid kolor czarny. Odporny na oleje i smary;
- Rączka rura stalowa nierdzewna lub aluminiowa.



Nazwa wyrobu	I	L	C
R30-200	200	224	154
R30-250	250	274	204
R30-300	300	324	254
R30-350	350	374	304
R30-400	400	424	354
R30-500	500	524	454
R30-600	600	624	554
R30-700	700	724	654



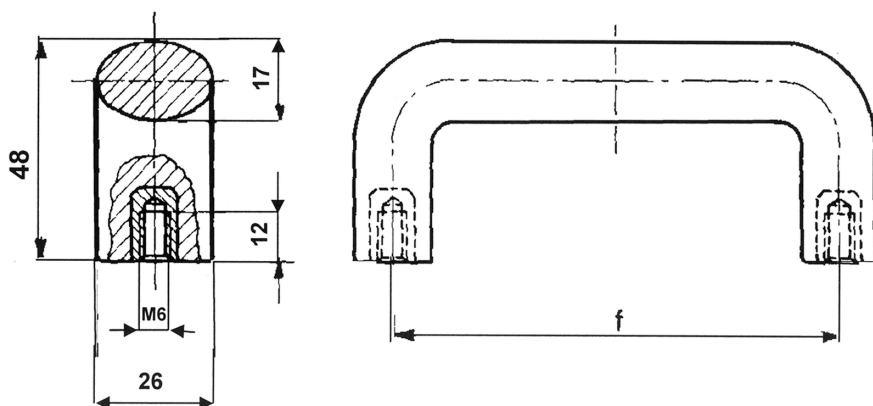
# UCHWYT PRZEMYSŁOWY U50

## Tworzywo sztuczne termoplastyczne

- Poliamid kolor czarny, odporny na oleje i smary;
- Wtop z gwintem wew. stalowy ocynkowany.

## Na życzenie:

- Kolor pełna gama barw,
- Wtop z gwintem wew. mosiężny lub ze stali nierdzewnej.



Nazwa	Wymiar
Oznaczenia	f
U.50/120	94
U.50/170	148
U.50/190	168

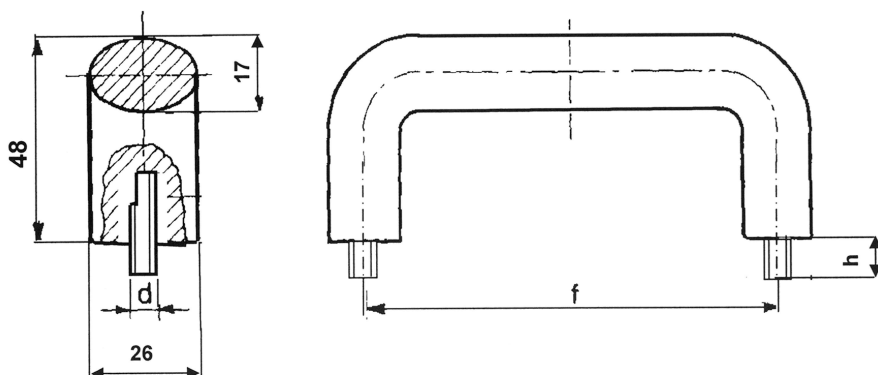
# UCHWYT PRZEMYSŁOWY U50

## Tworzywo sztuczne termoplastyczne

- Poliamid kolor czarny, odporny na oleje i smary;
- Trzpień gwintowany, stalowy ocynkowany.

## Na życzenie:

- Kolor pełna gama barw,
- Trzpień gwintowany ze stali nierdzewnej.



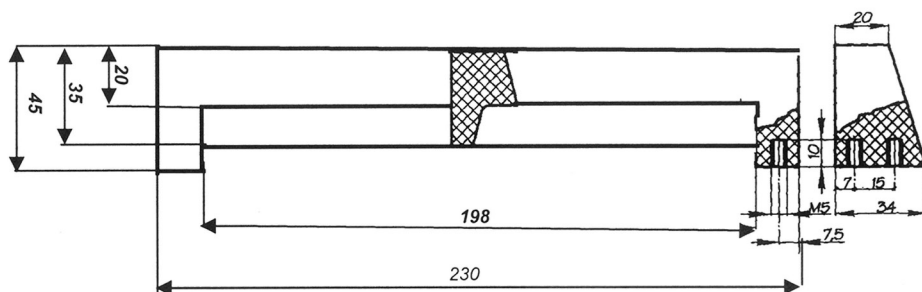
Nazwa	Wymiary		
Oznaczenia	f	d	h
U.50/120	94	M5÷M8	10÷30
U.50/170	148	M5÷M8	10÷30
U.50/190	168	M5÷M8	10÷30

# UCHWYT PRZEMYSŁOWY

## 34.45.230

### Tworzywo sztuczne termoutwardzalne

- Polofen kolor czarny. Odporny na temperaturę 200°C;
- Stopka metalowa z otworem gwintowanym nieprzelotowym M5 - 4 szt.



# RAMIĘ DŹWIGNI DM-405

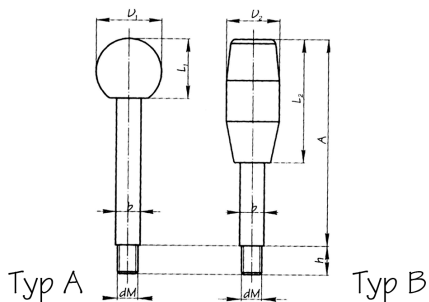
Ramię stalowe, ocynkowane.

Założenie rączki lub gałki z czarnego polofenu.

Odporne na temperaturę, rozpuszczalniki, oleje i smary.

**TYP A** - gałka kulista

**TYP E** - rękojeść R1



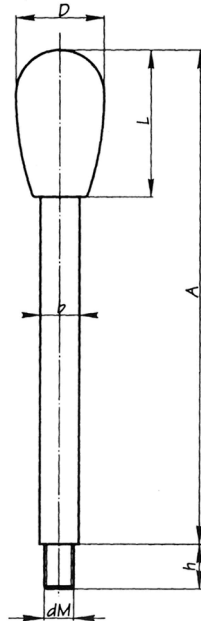
Część normalna	Główne wymiary							
	A	D <sub>1</sub>	D <sub>2</sub>	L <sub>1</sub>	L <sub>2</sub>	b	dM	h
DM 405-8-60-A DM 405-8-80-A DM 405-8-100-A	60 80 100	20	-	18	-	8	M6	9
DM 405-10-80-A DM 405-10-100-A DM 405-10-125-A	80 100 125	25	-	22,5	-	10	M8	11
DM 405-12-100-A DM 405-12-125-A DM 405-12-160-A	100 125 160	32	-	29	-	12	M10	14
DM 405-16-160-A DM 405-16-200-A DM 405-16-250-A	160 200 250	40	-	37	-	16	M12	18
DM 405-20-200-A DM 405-20-250-A DM 405-20-300-A	200 250 300	50	-	47	-	20	M15	22
DM 405-12-100-E DM 405-12-125-E DM 405-12-160-E	100 125 160	-	25	-	60	12	M10	14

# RAMIĘ DŹWIGNI DM-405

Ramię stalowe, ocynkowane.

Założenie gałki owalnej z czarnego polofenu, odpornego na temperaturę, rozpuszczalniki, oleje i smary.

Typ B



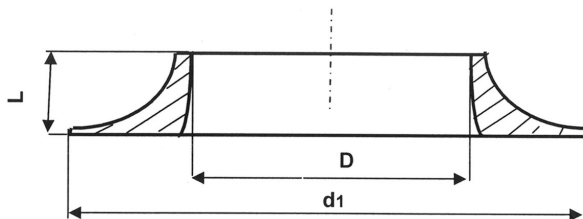
Część normalna	Główne wymiary					
Oznaczenie	A	D	L	b	dM	h
DM 405-16-160-B/32	160					
DM 405-16-200-B/32	200	32	54	16	M12	16
DM 405-16-250-B/32	250					
DM 405-16-200-B/36	200					
DM 405-16-250-B/36	250	36	60	16	M12	18
DM 405-16-300-B/36	300					



# KOŁNIERZ MASKUJĄCY KM

Tworzywo sztuczne termoplastyczne

- Polietylen kolor czarny.



TYP	D	d <sub>1</sub>	L
KM-16	16	45	10
KM-18	18	45	10
KM-21	21	60	10
KM-25	25	60	10
KM-27	27	60	10
KM-31	31	56	11
KM-32	33	56	11
KM-38	38	80	10
KM-40	40	80	10
KM-42	42	70	12
KM-48	48	75	12
KM-50	50	80	10
KM-54	54	80	10
KM-57	57	82	12
KM-60	60	82	12
KM-62	62	90	10
KM-66	66	90	10
KM-68	68	90	10
KM-70	70	90	10

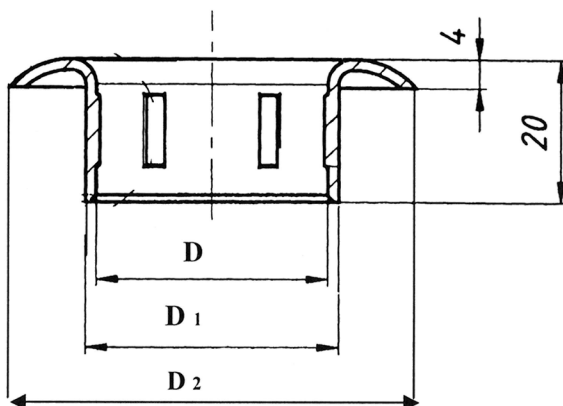
# MASKOWNICA MR

## Tworzywo sztuczne termoplastyczne

- Polietylen kolor czarny, odporny na rozpuszczalniki, oleje, smary.

## Na życzenie:

- Pełna gama kolorów (min. 5000 szt.)



Typ modelu	D	D <sub>1</sub>	D <sub>2</sub>
MR-28	Ø28,5	Ø31,5	Ø57
MR-32	Ø32,5	Ø35,5	Ø57

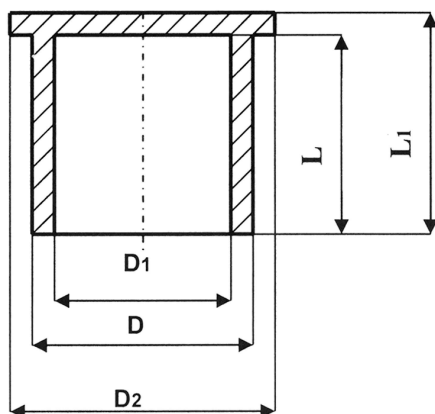
# OCHRANIACZ GWINTU WEWNĘTRZNEGO DO RUR

## Tworzywo sztuczne termoplastyczne

- Polietylen kolor czarny. Odporny na rozpuszczalniki, oleje, smary.

## Na życzenie:

- Pełna gama kolorów.



Typ modelu	D	D <sub>1</sub>	D <sub>2</sub>	L	L <sub>1</sub>
OGW-9	Ø9	Ø7	Ø13	15	17
OGW-16	Ø16	Ø14	Ø20	20	22
OGW-19	Ø19	Ø17	Ø23	20	22
OGW-25	Ø25	Ø23	Ø29	20	22
OGW-31	Ø31	Ø29	Ø35	20	22
OGW-40	Ø40	Ø38	Ø44	20	22
OGW-45	Ø45	Ø43	Ø55	20	22
OGW-56	Ø56	Ø54	Ø60	20	22
OGW-75	Ø75	Ø57	Ø79	20	22

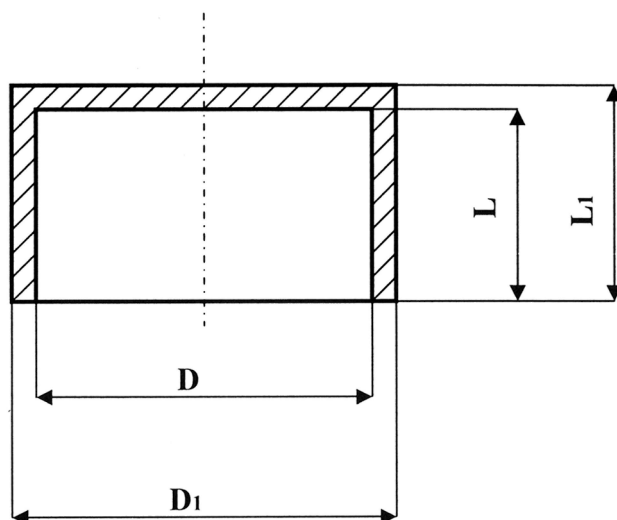
# OCHRANIACZ GWINTU ZEWNETRZNEGO DO RUR

## Tworzywo sztuczne termoplastyczne

- Polietylen kolor czarny. Odporny na rozpuszczalniki, oleje, smary.

## Na życzenie:

- Pełna gama kolorów.



Typ modelu	D	D <sub>1</sub>	L	L <sub>1</sub>
OGZ-27	Ø27	Ø30	20	20
OGZ-41	Ø41	Ø43	20	21
OGZ-48	Ø48	Ø50	23	24
OGZ-59	Ø59	Ø61	26	27

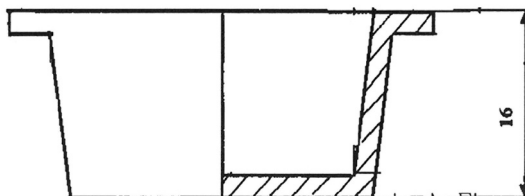
# OCHRANIACZ GWINTU WEWNĘTRZNEGO DO RUR

Tworzywo sztuczne termoplastyczne

- Polietylen kolor czarny.

Na życzenie:

- Pełna gama kolorów.



Typ modelu	Rozmiar
OGWm	1/2"
OGWm	3/4"
OGWm	1"

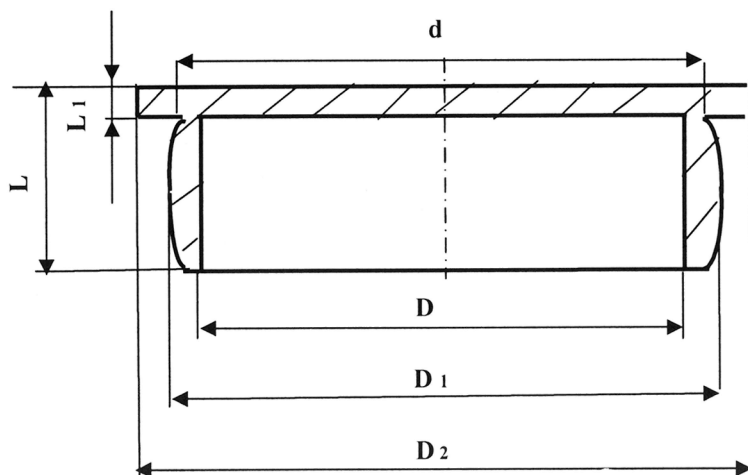
# ZAŚLEPKA BARYŁKOWA

## Tworzywo sztuczne termoplastyczne

- Polietylen, odporny na rozpuszczalniki, oleje i smary.

## Na życzenie:

- Pełna gama kolorów (min. 2000 szt.)



Typ	D	D <sub>1</sub>	D <sub>2</sub>	d	L	L <sub>1</sub>
Zaślepka baryłkowa 39	35	39	50	38	18,5	2,5
Zaślepka baryłkowa 70	65	70	77	38,5	21	3,4

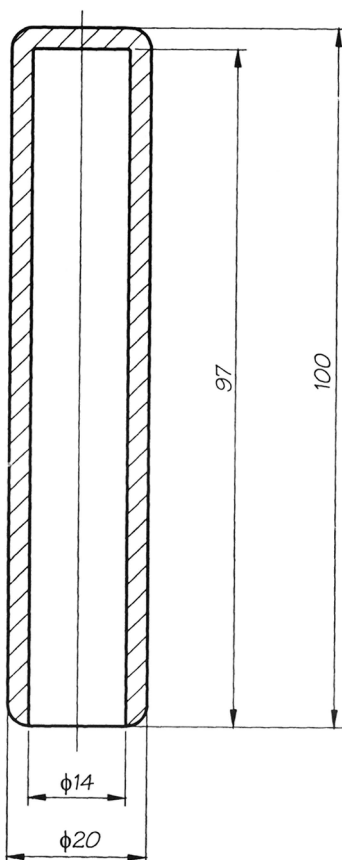
# NASADA CYLINDRYCZNA

## Tworzywo sztuczne termoplastyczne

- Poliamid kolor czarny, odporny na temperaturę do 180°C, rozpuszczalniki, oleje, smary.

## Na życzenie:

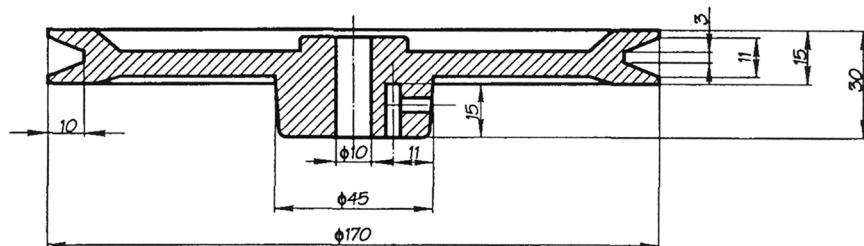
- Tworzywo polipropylen,
- Pełna gama barw.



# KOŁO PASOWE Ø170

## Tworzywo sztuczne termoutwardzalne

- Polofen kolor czarny. Odporny na temperaturę do 200°C, rozpuszczalniki, oleje, smary.





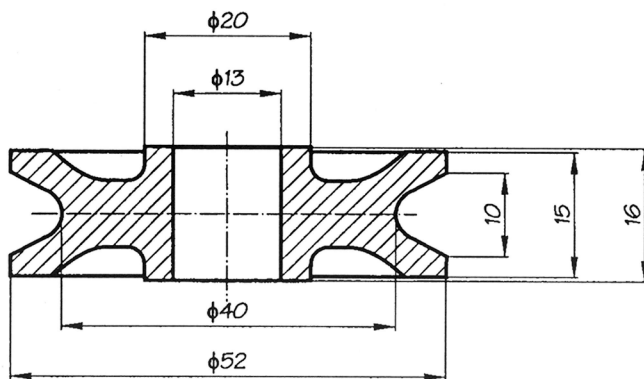
# KOŁO KLINOWE Ø52

## Tworzywo sztuczne termoutwardzalne

- Polofen kolor czarny. odporny na temperaturę do 200°C, rozpuszczalniki, oleje, smary;
- Otwór przelotowy.

## Na życzenie:

- Średnica otworu od Ø10÷Ø14.



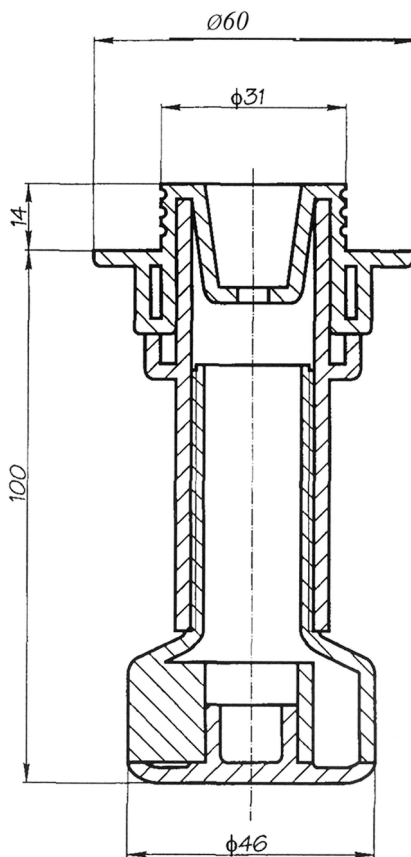
# NOGA REGULOWANA DO EUROKUCHNI

**Tworzywo sztuczne termoplastyczne**

- Polipropylen kolor czarny lub biały. Odporny na oleje i smary.

**Na życzenie:**

- Pełna gama barw (min. 500 szt.)



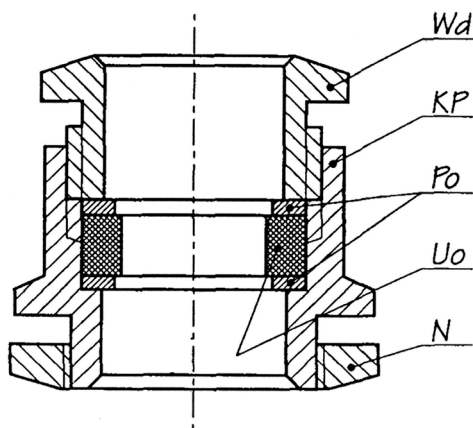
# DŁAWNICA IZOLACYJNA DO PRZEWODÓW ELEKTRYCZNYCH Z GWINTEM P11; P13,5; P16; P21

Tworzywo sztuczne termoplastyczne

- Tamamid lub pochodne. Kolor czarny.

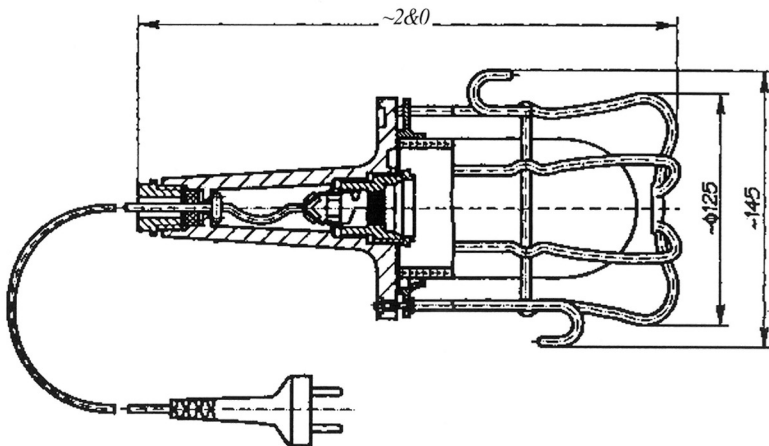
Na życzenie:

- Kolor biały, żółty, czerwony i popielaty.



Wielkość znamionowa korpusu	Średnice przewodów (mm)
P11	4,5÷9
P13,5	7,5÷12
P16	9,5÷14
P21	11,5÷18

# LAMPA PRZENOŚNA LP-002



## Opis i zastosowanie wyrobu:

Korpus i oprawa żarówki wykonana z polofenu Fe 18-1. Oprawa posiada na stałe tuleję gwintową E-27. Korpus zaopatrzony jest w uszczelkę gumową i dławik P-11 do szczelnego wprowadzenia przewodu zasilającego. Przezroczysty szklany klosz uszczelniony jest pierścieniem gumowym, przed uszkodzeniami mechanicznymi chroni go osłona metalowa z drutu stalowego. Przewód zasilający zakończony jest wtyczką zaprasowaną w gumie. Lampa przenośna Lp-002 wykonana jest zgodnie z normą PN-83/E-06305. Przeznaczona jest do miejscowego oświetlenia stanowisk pracy o niedostatecznym oświetleniu.

## Dane techniczne:

**Typ lampy** - Lp-002

**Źródło światła** - żarówka głównego szeregu 15W 25W/40W/60W/E27

**Klasa ochronności** - II

**Sznur przyłączeniowy z wtyczką dwubiegunową zaprasowaną w gumie** 10/16A250V

**Przewód giętki dwużyłowy** - OW 2x1 mm<sup>2</sup>

**Masa** - 0,85 kg

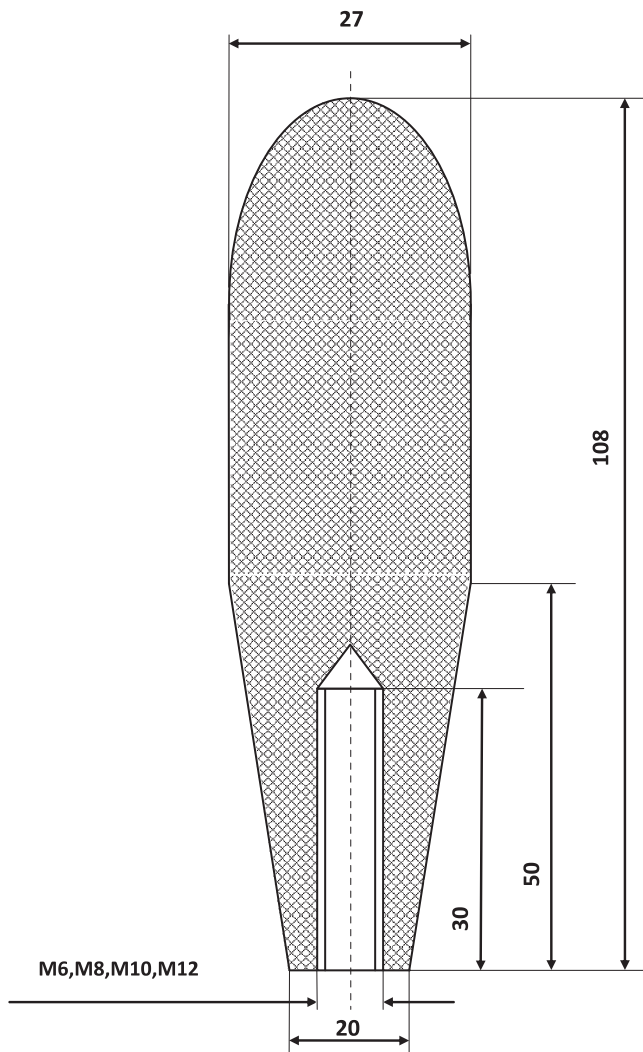
# RĄCZKA R 115

## Tworzywo sztuczne termoplastyczne

- Poliamid kolor czarny. Odporny na oleje i smary.
- Gwintowany otwór nieprzelotowy.

## Na życzenie :

- Z trzpieniem gwintowanym o długości  $L=(10-50\text{mm})$
- Kolor, pełna gama kolorów







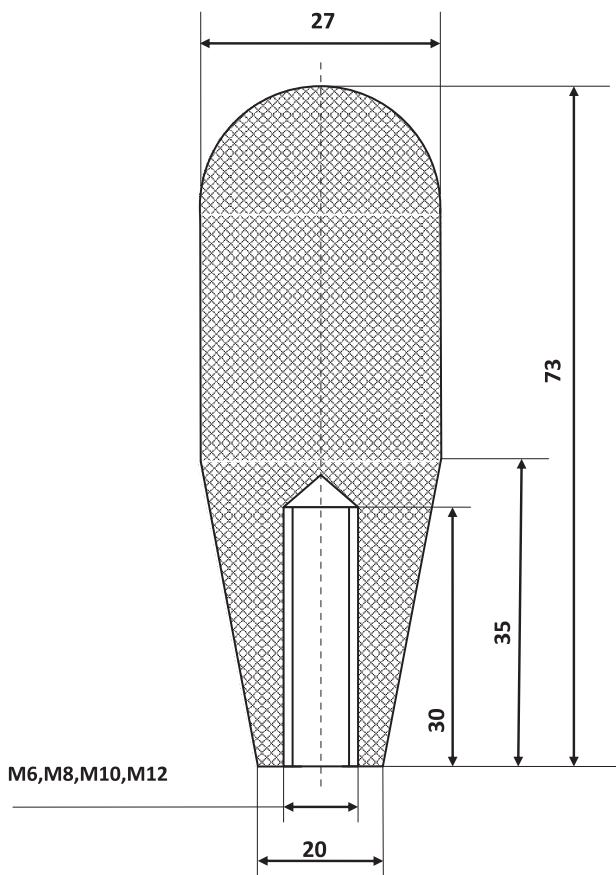
# RĄCZKA R 75

## Tworzywo sztuczne termoplastyczne

- Poliamid kolor czarny. Odporny na oleje i smary.
- Gwintowany otwór nieprzelotowy.

## Na życzenie :

- Z trzpieniem gwintowanym o długości  $L=(10-50\text{mm})$
- Kolor, pełna gama kolorów





## *Szanowni Państwo !*

*Mając na uwadze doświadczenie w przetwórstwie tworzyw termoutwardzalnych i termoplastycznych oraz w branży elektrotechnicznej, przedstawiamy Państwu naszą ofertę. Znajdziecie w niej wyroby, których poszukujecie, a które mają szerokie zastosowanie w przemyśle.*

*Posiadamy potencjał umożliwiający wykonanie na zamówienie innych wyrobów odpowiadających Państwa wysokim oczekiwaniom.*

*Zapraszając do współpracy z nami zapewniamy, że spotkacie się Państwo z miłą i fachową obsługą.*

*Z poważaniem  
Zarząd  
PHSI „Bonex”*



***Posiadamy Certyfikat  
Systemu Zarządzania Jakością  
wg normy ISO 90-01:2000***