



BONEX

Gałki

Spis treści

	strona
Gałka kulista ZK-2	2
Gałka kulista DK	3
Gałka kulista typ G	4
Gałka owalna	5
Gałka owalna 19.39	6
Gałka owalna długa B28	7
Gałka CZ 1	8
Gałka stożkowa	9
Gałka eliptyczna 16.30	10



BONEX

Gałki



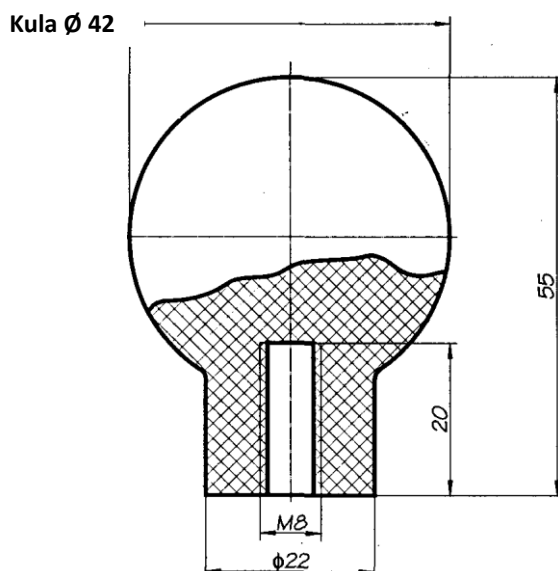
Gałka ZK 2

Tworzywo sztuczne termoutwardzalne

- Polofen kolor czarny. Odporny na temperaturę do 200^UC, rozpuszczalniki, oleje, smary;
- otwór gwintowany, nieprzelotowy

Na życzenie:

- średnica otworu od M6 do M 12.



**BONEX****Gałki**

Gałka kulista DK

PN-63/M-56170

Tworzywo sztuczne termoutwardzalne

- Polofen kolor czarny. Odporny na temperaturę do 200°C, rozpuszczalniki, oleje, smary;

-typ A

wtopka metalowa z gwintowanym otworem nieprzelotowym;

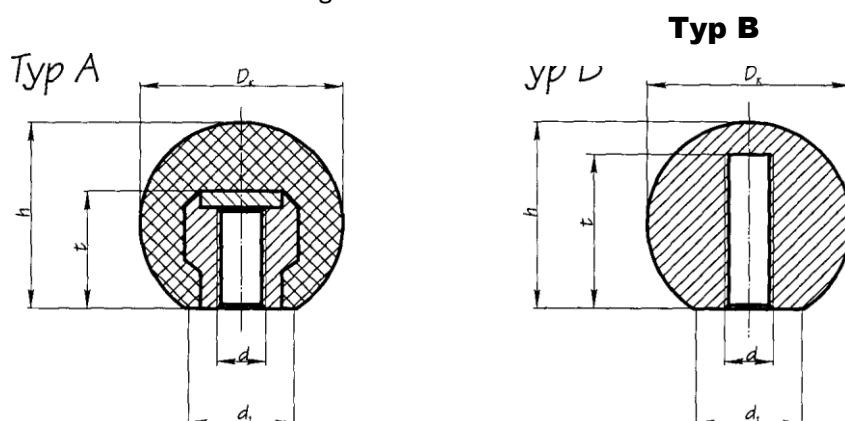
-typ B

gwintowany otwór nieprzelotowy

Na życzenie:

- typ A wtopka mosiężna, nierdzewna.

- średnica gwintu.



DK	d	di	h	t	
				dla typu A	dla typu B
16	M5	8	15	10,5	12
20		12	18		14
25	M8	15	22,5	16	16
32		18	29		22
40	M12	22	37	25	30
50		27	46		38

**BONEX****Gałki**

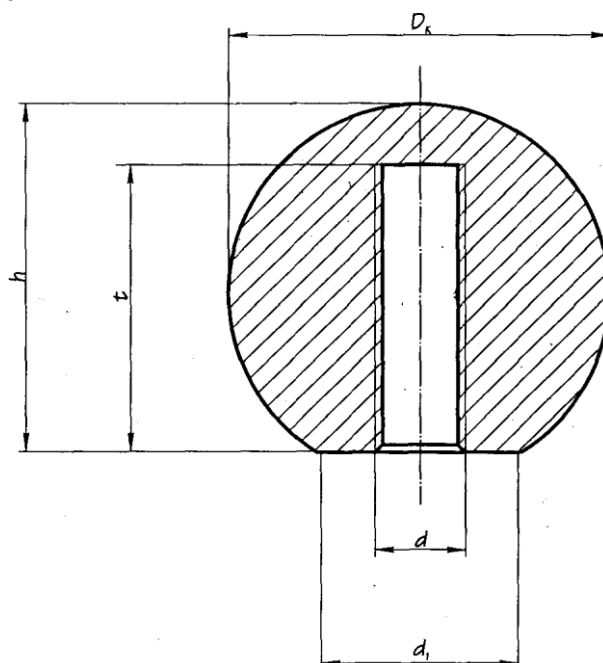
Gałka kulista typ G

Tworzywo sztuczne termoplastyczne

- Poliamid kolor czarny. Odporny na oleje i smary.
- Gwint formowany w tworzywie.

Na życzenie:

- kolor pełna gama barw



Wielkość D_k	d	d_1	h	t
32	max M8	18	29	22
40	maxM12	22	37	30

**BONEX**

Gałki



Gałka owalna

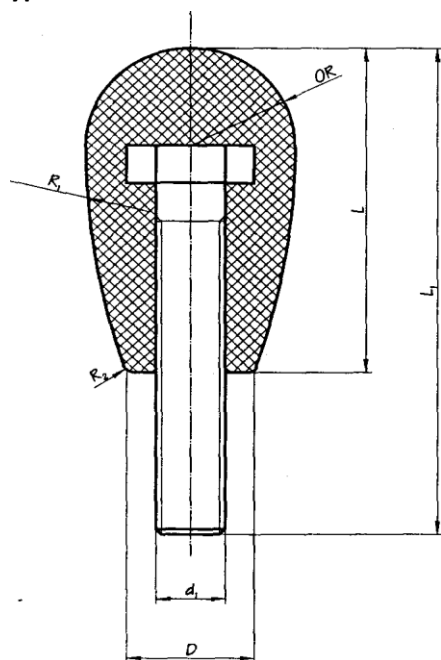
Tworzywo sztuczne termoutwardzalne

- Polofen kolor czarny. Odporny na temperaturę do 200°C, rozpuszczalniki, oleje, smary;
- faktura powierzchni porowata
 - Model A trzpień gwintowany, ocynkowany
 - Model B otwór gwintowany nieprzelotowy formowany w tworzywie

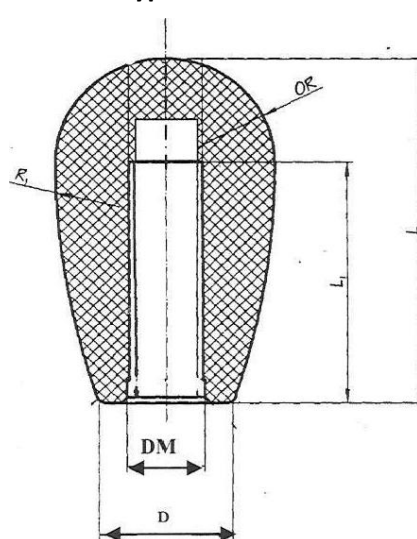
Na życzenie:

- Model A długość trzpienia.
- Model B otwór cylindryczny

Typ A



Typ B



Model	Typ	L	L ₁	D	d ₁ /DM	OR	R ₁
A	32/10.S	54	74	20	M8, M10	16	120
A	36/12.S	60	90	22	M10, M12	18	130
B	32/10	54	30	20	M8, M10	16	120
B	36/12	60	35	22	M10, M12	18	130



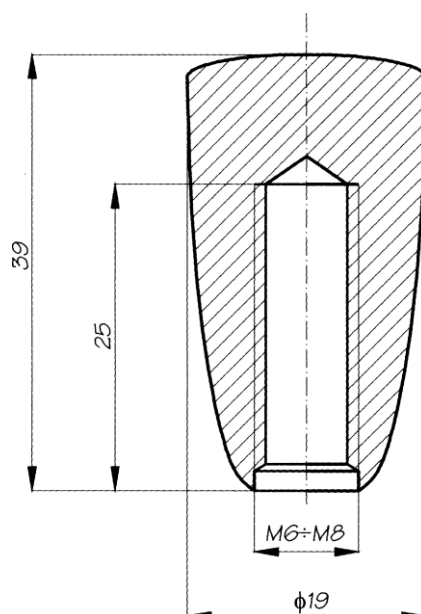
BONEX

Gałki

Gałka owalna 19.39

Tworzywo sztuczne termoutwardzalne

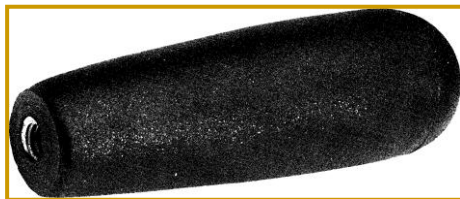
- Polofen kolor czarny. Odporny na temperaturę do 200°C, rozpuszczalniki, oleje, smary.





BONEX

Gałki



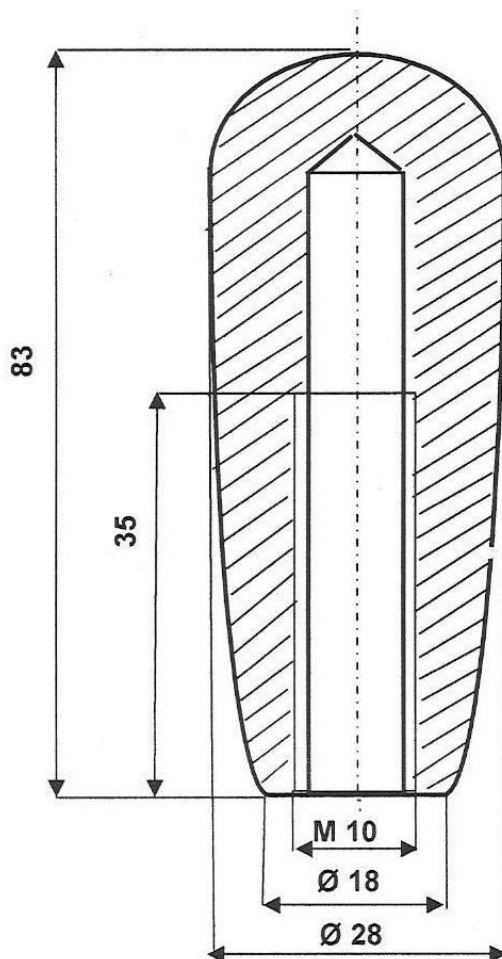
Gałka owalna długa B28

Tworzywo sztuczne termoutwardzalne

Połofen czarny. Odporny na rozpuszczalniki, oleje, smary

Gwint wewnętrzny formowany w tworzywie M8 ÷ M12

Wtop metalowy z gwintem wewnętrznym M6 ÷ M8





BONEX

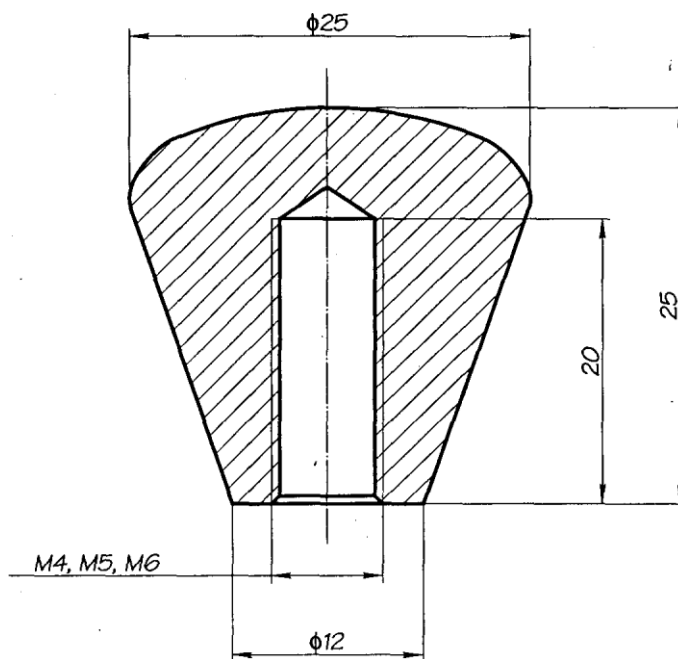
Gałki



Gałka CZ 1

Tworzywo sztuczne termoutwardzalne

- Polofen kolor czarny. Odporny na temperaturę 200° C rozpuszczalniki, oleje, smary;
- formowany otwór gwintowany nieprzelotowy.



**BONEX****Gałki**

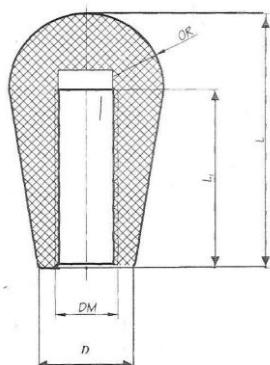
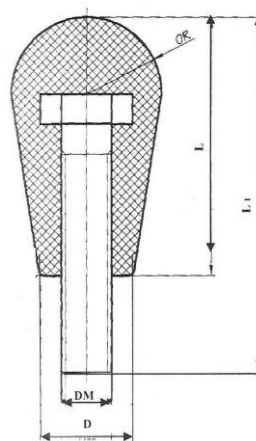
Gałka stożkowa

Tworzywo sztuczne termoutwardzalne

- Polofen kolor czarny. Odporny na temperaturę do 200 °C, rozpuszczalniki, oleje, smary;
- faktura powierzchni porowata.
- Model A otwór gwintowany nieprzelotowy formowany w tworzywie,
- Model B trzpień stalowy gwintowany ocynkowany.

Na życzenie:

- Model A otwór cylindryczny nieprzelotowy.
- Model B długość trzpienia.

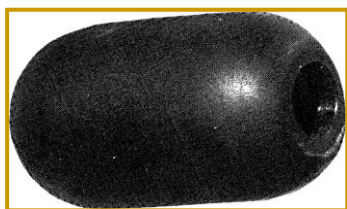
**A****B**

Model	Typ	OR	L	L1	DM	D
A	B30	15	58	30	M8, M10	19
A	B34	17	70	35	M10, M12	21
B	B30.S	15	58	78	M8, M10	19
B	B34.S	17	70	90	M10, M12	21



BONEX

Gałki



Gałka eliptyczna 16.30

Tworzywo sztuczne termoutwardzalne

- Polofen kolor czarny. Odporny na rozpuszczalniki, oleje, smary.

